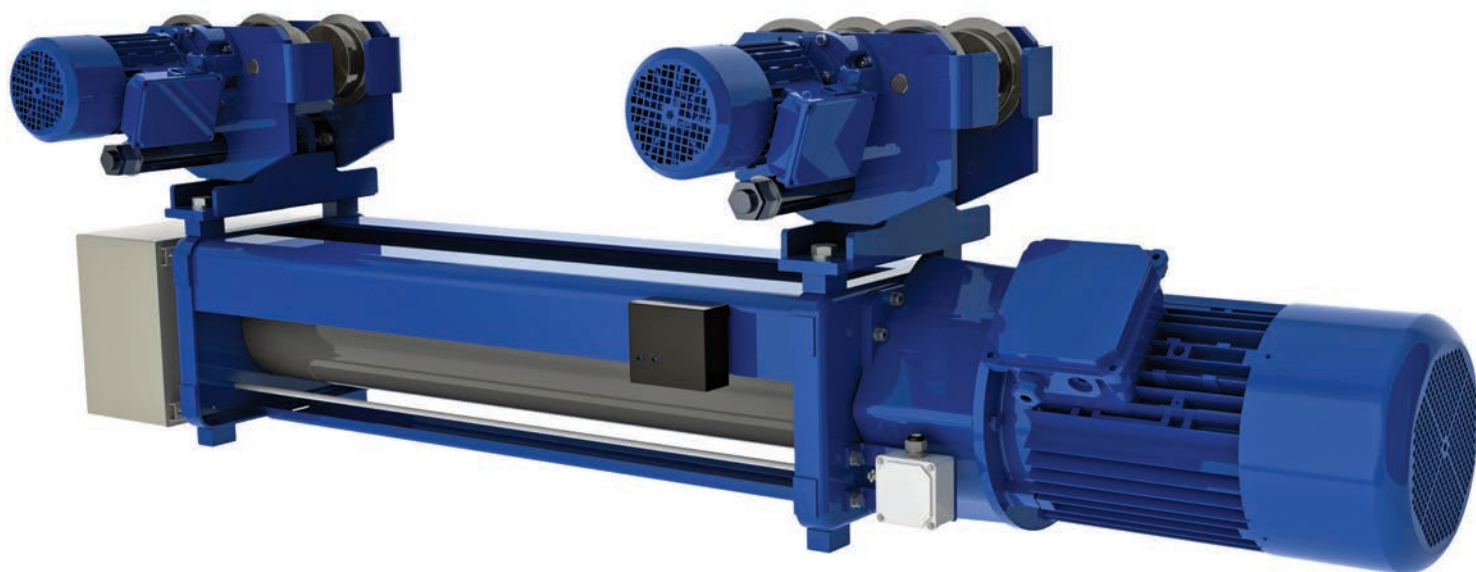


## Телфери MTL

Оптимизирано решение за големи височини на подем



Серията MTL е разработена на база наложилите се на пазара електротелфери MT. Клиентски ориентирано ценово решение за височина на подема до 56 метра.



### Технически подобрения:

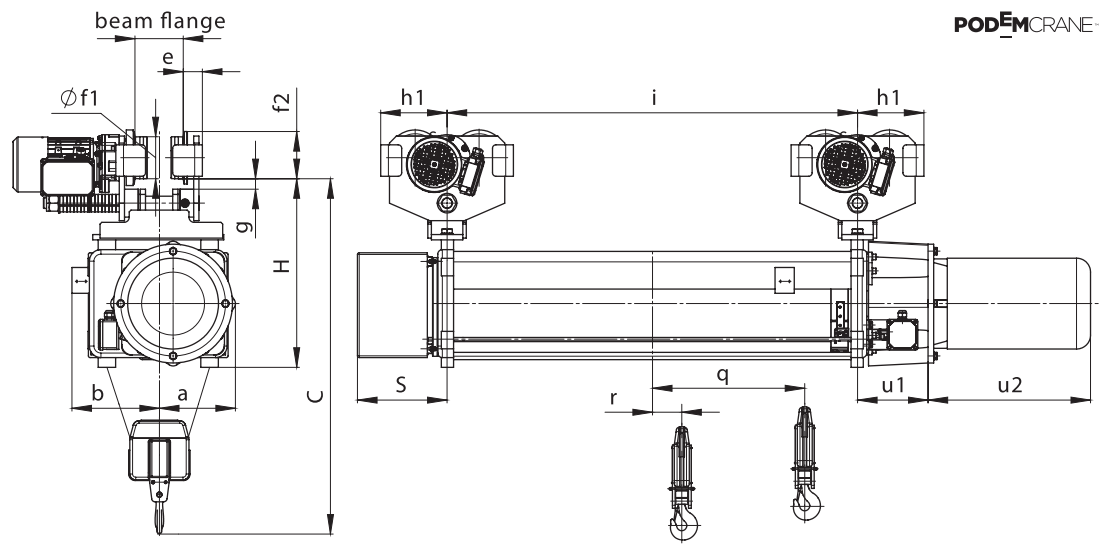
- Редуктора и подемния електродвигател са свързани директно
- Двигателя се зацепва директно в първата предавка на редуктора
- Премахнати са междинните съединители и съединителни валове
- Отпада дългия входящ вал на редуктора

### Това води до следните предимства:

- Стандартна гама телфери за нестандартни височини
- Постигането на големи височини на подем, посредством удължаване на тялото
- По-висока надеждност и дълговечност на конструкцията
- По-лесно обслужване и поддръжка на мотор-редукторната група
- Ползват ел. двигатели със същата мощност, както стандартната гама

# Телфер MTL с монорелсова количка

Нормална строителна  
височина

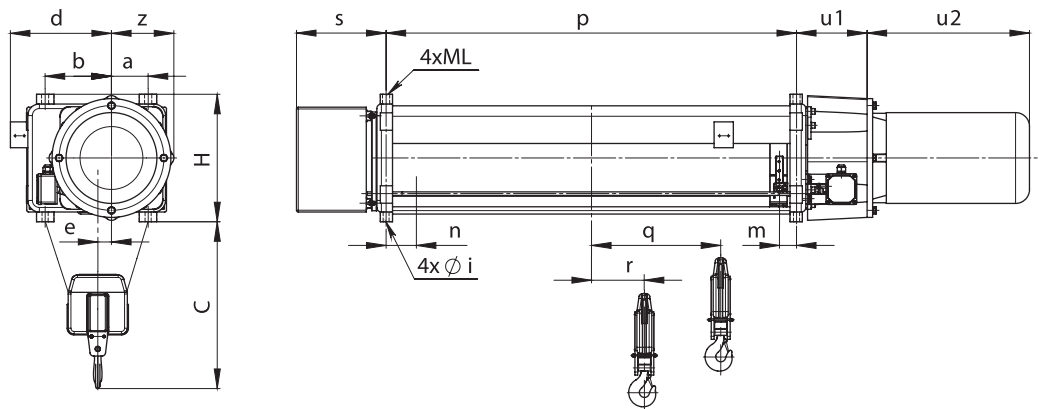


Телфер MTL с монорелсова количка – Нормална строителна височина (полиспаст 2/1)

| Вид    | Товаро-<br>подемност<br>(t) | Режим |     | Въже<br>(mm) | Височина<br>на подеи<br>(m) | Скорост<br>на подеи<br>(m/min) | Размери (mm) |     |     |     |     |     |    |    |     |      |     |     |     |     | Ширина на<br>гредата (mm) |     | Подеи<br>двигател<br>(kW) | Количков<br>двигател<br>(kW) |               |
|--------|-----------------------------|-------|-----|--------------|-----------------------------|--------------------------------|--------------|-----|-----|-----|-----|-----|----|----|-----|------|-----|-----|-----|-----|---------------------------|-----|---------------------------|------------------------------|---------------|
|        |                             | FEM   | ISO |              |                             |                                | C            | H   | a   | b   | øf1 | f2  | e  | g  | h1  | i    | s   | u1  | u2  | q   | r                         | max |                           |                              | min           |
| MTL312 | 2.5                         | 2 m   | M5  | ø 10         | 32                          | 12/4                           | 1210         | 540 | 218 | 300 | 120 | 135 | 55 | 30 | 200 | 1175 | 275 | 202 | 465 | 457 | 77                        | 300 | 130                       | 8.5/2.7                      | 2 x 0.37/0.12 |
|        | 2.5                         | 2 m   | M5  | ø 10         | 40                          | 12/4                           | 1210         | 540 | 218 | 300 | 120 | 135 | 55 | 30 | 200 | 1710 | 275 | 202 | 465 | 725 | 77                        | 300 | 130                       | 8.5/2.7                      | 2 x 0.37/0.12 |
|        | 2.5                         | 2 m   | M5  | ø 10         | 56                          | 12/4                           | 1210         | 540 | 218 | 300 | 120 | 135 | 55 | 30 | 200 | 1980 | 275 | 202 | 465 | 860 | 77                        | 300 | 130                       | 8.5/2.7                      | 2 x 0.37/0.12 |
| MTL316 | 3.2                         | 2 m   | M5  | ø 10         | 32                          | 12/4                           | 1210         | 540 | 218 | 300 | 120 | 135 | 55 | 30 | 200 | 1175 | 275 | 202 | 465 | 457 | 77                        | 300 | 130                       | 8.5/2.7                      | 2 x 0.37/0.12 |
|        | 3.2                         | 2 m   | M5  | ø 10         | 40                          | 12/4                           | 1210         | 540 | 218 | 300 | 120 | 135 | 55 | 30 | 200 | 1445 | 275 | 202 | 465 | 592 | 77                        | 300 | 130                       | 8.5/2.7                      | 2 x 0.37/0.12 |
|        | 3.2                         | 2 m   | M5  | ø 10         | 56                          | 12/4                           | 1210         | 540 | 218 | 300 | 120 | 135 | 55 | 30 | 200 | 1710 | 275 | 202 | 465 | 725 | 77                        | 300 | 130                       | 8.5/2.7                      | 2 x 0.37/0.12 |
| MTL525 | 5                           | 2 m   | M5  | ø 12         | 32                          | 12/4                           | 1363         | 603 | 248 | 323 | 120 | 135 | 55 | 30 | 200 | 1200 | 306 | 225 | 585 | 463 | 75                        | 300 | 130                       | 12/4                         | 2 x 0.37/0.12 |
|        | 5                           | 2 m   | M5  | ø 12         | 40                          | 12/4                           | 1363         | 603 | 248 | 323 | 120 | 135 | 55 | 30 | 200 | 1470 | 306 | 225 | 585 | 598 | 75                        | 300 | 130                       | 12/4                         | 2 x 0.37/0.12 |
|        | 5                           | 2 m   | M5  | ø 12         | 48                          | 12/4                           | 1363         | 603 | 248 | 323 | 120 | 135 | 55 | 30 | 200 | 1740 | 306 | 225 | 585 | 733 | 75                        | 300 | 130                       | 12/4                         | 2 x 0.37/0.12 |
|        | 5                           | 2 m   | M5  | ø 12         | 56                          | 12/4                           | 1363         | 603 | 248 | 323 | 120 | 135 | 55 | 30 | 200 | 2010 | 306 | 225 | 585 | 868 | 75                        | 300 | 130                       | 12/4                         | 2 x 0.37/0.12 |

# Телфер MTL

Стационарен



Телфер MTL – Стационарен (полиспаст 2/1)

| Вид    | Товаро-<br>подемност<br>(t) | Режим |     | Въже<br>(mm) | Височина<br>на подеи<br>(m) | Скорост<br>на подеи<br>(m/min) | Размери (mm) |     |     |     |     |    |    |    |    |    |      |     |     |     | Подеи<br>двигател<br>(kW) |    |     |         |
|--------|-----------------------------|-------|-----|--------------|-----------------------------|--------------------------------|--------------|-----|-----|-----|-----|----|----|----|----|----|------|-----|-----|-----|---------------------------|----|-----|---------|
|        |                             | FEM   | ISO |              |                             |                                | C            | H   | a   | b   | d   | e  | øi | ML | m  | n  | p    | s   | u1  | u2  |                           | q  | r   | z       |
| MTL312 | 2.5                         | 2 m   | M5  | ø 10         | 32                          | 12/4                           | 670          | 365 | 105 | 190 | 340 | 40 | 17 | 20 | 48 | 56 | 1175 | 275 | 202 | 465 | 457                       | 77 | 178 | 8.5/2.7 |
|        | 2.5                         | 2 m   | M5  | ø 10         | 40                          | 12/4                           | 670          | 365 | 105 | 190 | 340 | 40 | 17 | 20 | 48 | 56 | 1445 | 275 | 202 | 465 | 592                       | 77 | 178 | 8.5/2.7 |
|        | 2.5                         | 2 m   | M5  | ø 10         | 48                          | 12/4                           | 670          | 365 | 105 | 190 | 340 | 40 | 17 | 20 | 48 | 56 | 1710 | 275 | 202 | 465 | 725                       | 77 | 178 | 8.5/2.7 |
|        | 2.5                         | 2 m   | M5  | ø 10         | 56                          | 12/4                           | 670          | 365 | 105 | 190 | 340 | 40 | 17 | 20 | 48 | 56 | 1980 | 275 | 202 | 465 | 860                       | 77 | 178 | 8.5/2.7 |
| MTL316 | 3.2                         | 2 m   | M5  | ø 10         | 32                          | 12/4                           | 670          | 365 | 105 | 190 | 340 | 40 | 17 | 20 | 48 | 56 | 1175 | 275 | 202 | 465 | 457                       | 77 | 178 | 8.5/2.7 |
|        | 3.2                         | 2 m   | M5  | ø 10         | 40                          | 12/4                           | 670          | 365 | 105 | 190 | 340 | 40 | 17 | 20 | 48 | 56 | 1445 | 275 | 202 | 465 | 592                       | 77 | 178 | 8.5/2.7 |
|        | 3.2                         | 2 m   | M5  | ø 10         | 56                          | 12/4                           | 670          | 365 | 105 | 190 | 340 | 40 | 17 | 20 | 48 | 56 | 1710 | 275 | 202 | 465 | 725                       | 77 | 178 | 8.5/2.7 |
| MTL525 | 5                           | 2 m   | M5  | ø 12         | 32                          | 12/4                           | 760          | 428 | 133 | 212 | 364 | 41 | 21 | 24 | 60 | 61 | 1200 | 306 | 225 | 585 | 463                       | 75 | 207 | 12/4    |
|        | 5                           | 2 m   | M5  | ø 12         | 40                          | 12/4                           | 760          | 428 | 133 | 212 | 364 | 41 | 21 | 24 | 60 | 61 | 1470 | 306 | 225 | 585 | 598                       | 75 | 207 | 12/4    |
|        | 5                           | 2 m   | M5  | ø 12         | 48                          | 12/4                           | 760          | 428 | 133 | 212 | 364 | 41 | 21 | 24 | 60 | 61 | 1740 | 306 | 225 | 585 | 733                       | 75 | 207 | 12/4    |
|        | 5                           | 2 m   | M5  | ø 12         | 56                          | 12/4                           | 760          | 428 | 133 | 212 | 364 | 41 | 21 | 24 | 60 | 61 | 2010 | 306 | 225 | 585 | 868                       | 75 | 207 | 12/4    |

## Подемкран АД

ул. Генерал Николов 1  
Габрово 5300, България  
т +359 66 816 277  
ф +359 66 801 402  
sales@podemcrane.com  
podemcrane.com