

**PODEM**<sup>™</sup>

# Каталог резервни части

## Въжени електрически телфери

### Серия Т



Индустриални кранове  
Процесни и тежки кранове  
Леки кранови системи  
Кранови компоненти  
Въжени електрически телфери  
Верижни електрически телфери  
**Резервни части**

Производството на въжени електрически  
телфери серия Т е спряно от Подем  
през 1998 година

50 YEARS  
**PODEM**<sup>™</sup>  
2011

# Съдържание

- 2 **Група 1** – Редуктор за електротелфер със скорост на подъем 8 m/min (Т) и 12 m/min (Т2) и микроскорост на подъем 8/1,4 и 12/1,4 m/min
- 4 **Група 2** – Тяло комплект с щанга за изключваща система на подема
- 6 **Група 3** – Съединител комплект
- 7 **Група 4** – Въжеводене
- 8 **Група 5** – Барабан
- 10 **Група 6** – Кука комплект
- 12 **Група 7** – Електродвигател подемен еднокоростен
- 14 **Група 8** – Електрическо табло
- 16 **Група 9** – Количка монорелсова електрическа
- 18 **Група 10** – Електродвигател за количка  $V = 20/6,5$  m/min
- 20 **Група 11** – ВОТ (Въжен ограничител на товара)
- 21 **Означения за телфери тип Т, Т2, Т3**



*Екипът на Подемкран АД изразява специална благодарност към инж. Пенчо Цочев за подкрепата в създаването на настоящия каталог. Професионалният път на инж. Цочев е свързан с развитието на фабриката в продължение на над 42 години. От 1971 година последователно заема длъжностите Конструктор, Ръководител отдел Държавно приемане, Ръководител оперативно планиране на СК за телферостроене, Ръководител производство от 1997 до 2006 година. След пенсионирането си през 2006 година до момента, инж. Цочев консултира производствения процес в дружеството.*

При използване на каталога, определете необходимата ви резервна част от подходящата фигура (Фиг.), позиция (Поз.) и каталожен номер, започвайки от първата колона на съответната таблица.

Каталога обхваща детайлите, от които са произведени електротелферите тип Т и Т2 с товароподемност 500, 1000, 2000, 3200, 5000 и 8000 kg. За удобство каталога е разделен на 11 групи.

Разположението, фигурите и каталожния номер зависят от функцията на съответната част и последователността при монтаж. Установената последователност ще ви помогне при подготовка на запитването за резервни части и ще ви послужи като указание при ремонт на електротелфера. Номера на съответната фигура е указан в първата колона на всяка таблица. Наименованието на резервната част се указва във втората колона на всяка таблица, обръщайте внимание на височината на подема за всяка резервна част. За резервни части приложими във всички височини на подема съответната графа е непълнена.

За избягване на грешки, поръчката на всяка резервна част е необходимо да съдържа следните реквизити:

**Тип, сериен номер и година на производство на съответния възен електротелфер.**



**Наименование и каталожен номер на съответната резервна част.**



**Количество на необходимите резервни части.**

При желание на клиента могат да бъдат доставени цели групи, възли на възжения електротелфер.

– Например: Група 1, Поз. 37, Вал 162041 и т.н.

Всички стандартни детайли като болтове, винтове, гайки, пружинни и подложни шайби, шпленти и др. отбелязани в каталога целят да ви подпомогнат обслужването на възжения електротелфер. Тяхното качество и гаранция не се гарантират от завода производител.

Подемкран АД си запазва правото да променя Каталог резервни части без предупреждение.

# Група 1 – Редуктор за електротелфер със скорост на подем 8 m/min (Т) и 12 m/min (Т2) и микроскорост на подем 8/1,4 и 12/1,4 m/min

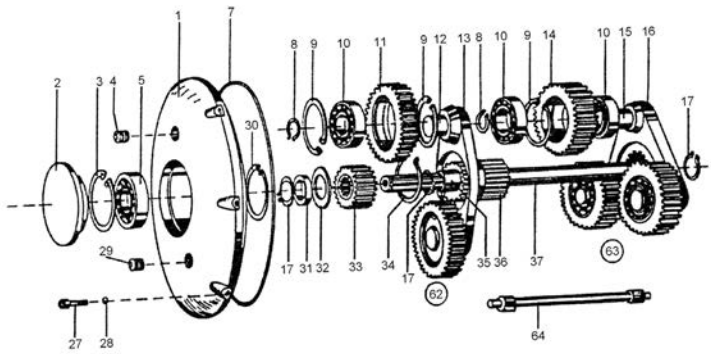
Група 1										
Фиг.	Поз.	Наименование	К-во	Височина на подем (m)	№ по каталог					
					500 kg	1000 kg	2000 kg	3200 kg	5000 kg	8000 kg*
					Тип Т / Т2	Тип Т / Т2	Тип Т / Т2	Тип Т / Т2	Тип Т / Т2	Тип Т / Т2
1, 2	–	Редуктор (комплект)	1	6, 18, 24	158001	141669	158025	158025	158033	158041
1, 2	–	Редуктор (комплект)	1	9	141662	158013	158029	158029	158037	158041
1, 2	–	Редуктор (комплект)	1	12	168293	168301	169321	169321	148863	149715
1	37	Вал (входящ)	1	6, 18, 24	162041	162714	162212	162212	162177	–
1	37	Вал (входящ)	1	9	162048	162908	162756	162239	162075	–
1	37	Вал (входящ)	1	12	168327	168328	169172	169173	148148	–
1	37	Вал зъбно колело	1	9	–	–	–	–	–	162334
1	37	Вал зъбно колело	1	12	–	–	–	–	–	160803
1	11	Колело зъбно планетно	2	6–24	162933	162933	162218	162218	162514	162340
1	14	Колело зъбно планетно	3	6–24	162928	162928	162221	162221	162563	162358
1	33	Колело зъбно слънчево	1	6–24	162779	162779	162102	162102	162021	–
1	36	Колело зъбно слънчево	1	6–24	162712	162712	162099	162099	162520	147086
1	4	Пробка отдушник	1	6–24	505499	505499	505499	505499	505499	505499
1	29	Пробка конусна IV 1/4	2	6–24	581527	581527	581527	581527	581527	581527
2	43	Втулка зъбчата	1	6–24	162934	162934	162224	162224	809252	162356

– \* Телфери тип „Т“ – при товароподемност 8000 kg са с минимална височина на подем Н = 9 m.

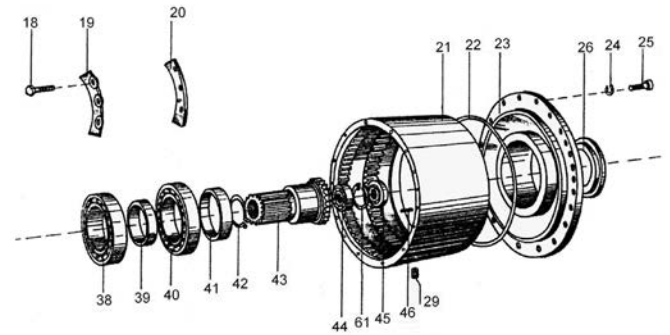
– \* Телфери тип „Т“ – при товароподемност 8000 kg, Н = 18, 24, 30, 36 m използват подемен редуктор за Н = 9 m.

– Фиг. 1, Поз. 14 – при товароподемност 500 kg и 1000 kg, моля опитайте се да укажете точната година на производство или дебелината на колелото.

– Фиг. 1, Поз. 14 – при товароподемност 500 kg се поръчват 2 (два) броя „Колело зъбно планетно“.



Фиг. 1

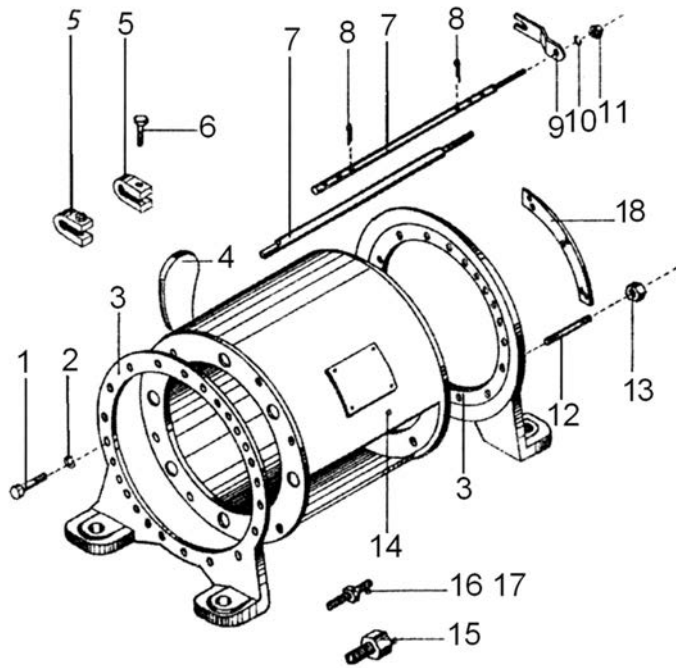


Фиг. 2

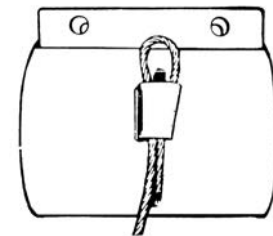
– При необходимост от втора спирачка (монтирана към редуктора), Подемкран АД предлага само спирачката, без допълнителната необходима комплектация.

## Група 2 – Тяло комплект с щанга за изключваща система на подема

Група 2											
Фиг.	Поз.	Наименование	К-во	Височина на подема (m)	№ по каталог						
					500 kg	1000 kg	2000 kg	3200 kg	5000 kg	8000 kg	
					Тип Т / Т2	Тип Т / Т2	Тип Т / Т2	Тип Т / Т2	Тип Т / Т2	Тип Т / Т2	
3	14	Тяло	1	6	141701	180324	141711	141716	141721	–	
3	14	Тяло	1	9	141702	147237	143200	141717	141722	147181	
3	14	Тяло	1	12	141703	141708	141713	141718	141723	147183	
3	14	Тяло	1	18	147365	141709	143204	141719	141724	147188	
3	14	Тяло	1	24	141705	141710	143207	141720	141725	147200	
3	14	Тяло	1	30	Т30126	Т30136	Т30146	Т30156	–	149741	
3	14	Тяло	1	36	Т30127	Т30137	Т30147	Т30157	Т30167	147193	
3а	–	Тяло	1	6	158053	158058	162483	149644	158073	–	
3а	–	Тяло	1	9	158054	158059	162760	162245	158074	158078	
3а	–	Тяло	1	12	158055	158060	162765	162308	158075	158079	
3а	–	Тяло	1	18	158056	158061	158066	158071	158076	147094	
3а	–	Тяло	1	24	158057	158062	158067	158072	162577	147095	
3а	–	Тяло	1	30	Т30226	Т30236	Т30246	Т30256	–	149740	
3а	–	Тяло	1	36	Т30227	Т30237	Т30247	Т30257	Т30267	147120	
3	5	Гривна	–	2	6–24	573283	573283	573283	573283	573283	573283
3	6	Болт	М 6 x 25	2	6–24	222029	222029	222029	222029	222029	222029
3	7	Щанга	–	1	6	143225	143356	158774	159819	158806	–
3	7	Щанга	–	1	9	143232	147050	158777	159750	158808	158809
3	7	Щанга	–	1	12	143233	143365	158778	159762	158807	149848
3	7	Щанга	–	1	18	143344	143236	158775	159705	158802	149849
3	7	Щанга	–	1	24	143347	143239	158779	159713	143264	147122
3	7	Щанга	–	1	30	158775	158779	143264	143442	–	149850
3	7	Щанга	–	1	36	159705	159713	143442	143633	158811	147132
3	8	Шплент	ø 2,5 x 14	2	6–24	211986	211986	211986	211986	211986	211986
3	9	Вилка	Еднокоростен подема	1	6–24	–	–	159818	159818	158838	158760
3	9	Вилка	Двукоростен подема	1	6–24	148089	148089	159149	159149	149148	143267
3	10	Шайба пружинна, Н6	–	1	6–24	805599	805599	805599	805599	805599	805599
3	11	Гайка	М 6 – 8	3	6–24	843150	843150	843150	843150	843150	843150



Фиг. 3



Фиг. 3а

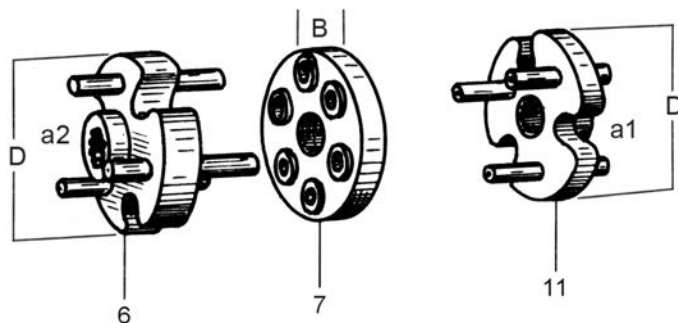
– „Щанга комплект“ включва позиции 5, 6, 7, 8, 9, 10 и 11.

– При поръчка на „щанга комплект“ се указва „едноскоростен“ или „двускоростен“ подеи.

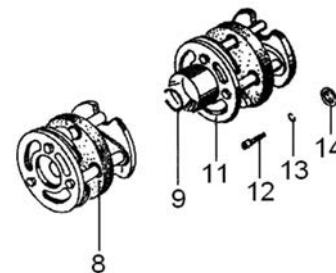
Група 3						№ по каталог					
Фиг.	Поз.	Наименование	К-во	Височина на подем (m)	500 kg	1000 kg	2000 kg	3200 kg	5000 kg	8000 kg	
					Тип Т / Т2	Тип Т / Т2	Тип Т / Т2	Тип Т / Т2	Тип Т / Т2	Тип Т / Т2	
4	6, 7, 11	Съединител (комплект)	1	6, 9, 12	170100	170086	170087	170088	170089	170090	
4	6, 7, 11	Съединител (комплект)	1+1	18, 24	170100 + 170098	170086 + 170091	170087 + 170092	170088 + 170093	170089 + 170094	170090 + 170095	
4	7	Еластично тяло	1	6, 9, 12	170099	170076	170077	170078	170079	170080	
4	7	Еластично тяло	2	18, 24	170099	170076	170077	170078	170079	170080	

Подгрупа — Еластично тяло										
–	–	Ширина на еластично тяло (B)	–	–	26 mm	30 mm	30 mm	34 mm	40 mm	44 mm

№	a2 (mm)	a1 (mm)	D (mm)
170100, 170086	Ев 25	Ев 20	103
170098, 170091	Ев 20	Ев 20	103
170087, 170088	Ев 30	Ев 25	113
170092, 170093	Ев 25	Ев 25	113
170089	Ев 40	Ев 30	138
170094	Ев 30	Ев 30	138
170090	Ев 45	Ев 35	168
170095	Ев 35	Ев 35	168



Фиг. 4



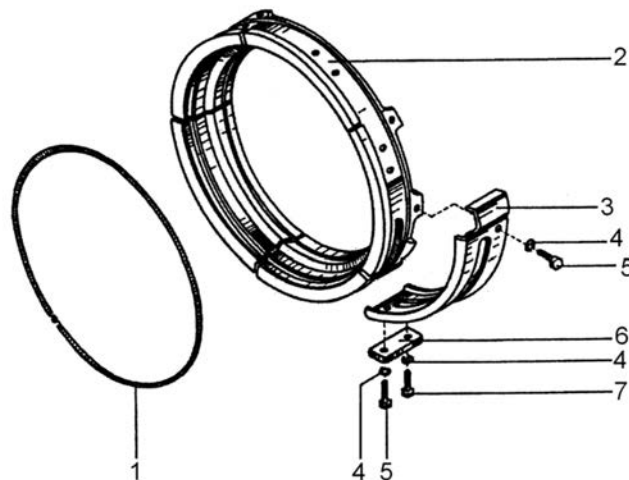
Фиг. 4а

– Съединител тип „С“ (с пластмасови елементи) се отнася за електротелфери производство 1985–1998 г. и не се предлага от Подемкран.



Група 4						№ по каталог					
Фиг.	Поз.	Наименование	К-во	Височина на подем (m)	500 kg	1000 kg	2000 kg	3200 kg	5000 kg	8000 kg	
					Тип T / T2	Тип T / T2	Тип T / T2	Тип T / T2	Тип T / T2	Тип T / T2	
5	1-7	Въжеводене комплект (04M)	1	6-24	202807	202808	202809	202810	202811	202812*	
5	1-7	Въжеводене комплект (04M)	1	30-36	202930	202931	202934	202935	202939	202812	

– \* Телфери тип „Г“ – при товароподемност 8000 kg са с минимална височина на подем Н = 9 m.



№	Стъпка на резбата (mm)
202807, 202930	7,5
202808, 202931	9,42
202809, 202934	13
202810, 202935	15
202811, 202939	17,3
202812	20

Фиг. 5

# Група 5 – Барабан

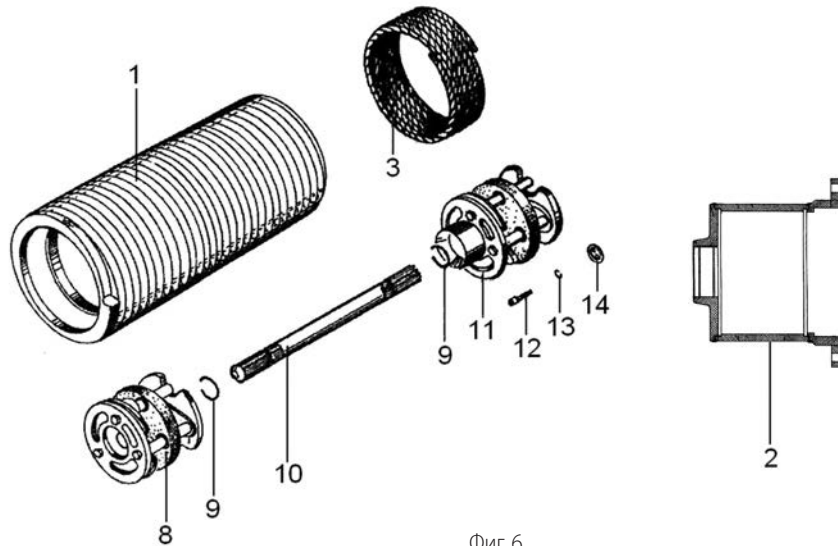
Група 5										
Фиг.	Поз.	Наименование	К-во	Височина на подеъм (m)	№ по каталог					
					500 kg	1000 kg	2000 kg	3200 kg	5000 kg	8000 kg
					Тип Т / Т2	Тип Т / Т2	Тип Т / Т2	Тип Т / Т2	Тип Т / Т2	Тип Т / Т2
6	1	Барабан (05С)	1	6	204690	204694	204700	204703	204706	–
6	1	Барабан (05С)	1	9	204691	204695	204701	204704	204707	204962
6	1	Барабан (05С)	1	12	204692	204696	204702	204705	204708	204963
6	1	Барабан (05С)	1	18	204774	204776	204778	204780	204767	204964
6	1	Барабан (05С)	1	24	204775	204777	204779	204781	204768	204965
6	1	Барабан (05С)	1	30	Т30226.05С	Т30236.05С	Т30246.05С	Т30256.05С	–	204966
6	1	Барабан (05С)	1	36	Т30227.05С	Т30237.05С	Т30247.05С	Т30257.05С	Т30267.05С	204967
6	2	Конзола (фенер)*	1	18–36	Т0235.05.02.03	Т0235.05.02.03	Т0255.05.02.03	Т0255.05.02.03	Т0265.05.02.03	Т0275.05.02.03
6	10	Вал междинен (Т)	1	18	169108	169110	169353	169355	169991	149771
6	10	Вал междинен (Т)	1	24	169109	169111	169354	169356	169992	149772
6	10	Вал междинен (Т)	1	30	169353	169354	169992	Т30256.05.02.02	–	149773
6	10	Вал междинен (Т)	1	36	169357	169358	148834	148835	Т30267.05.02.02	149774
6	10	Вал междинен (Д)	1	18	257074	257076	257078	257080	257084	–
6	10	Вал междинен (Д)	1	24	257075	257077	257079	257081	257085	–
6	10	Вал междинен (Д)	1	30	257078	257079	257085	257086	–	–
6	10	Вал междинен (Д)	1	36	257082	257083	257086	257087	257093	–
Фиг.	Поз.	Наименование	К-во	Височина на подеъм (m)	Диаметър на въжето					
					ø 6 mm	ø 8 mm	ø 11 mm	ø 13 mm	ø 16 mm	ø 18 mm
					№ 805734	№ 805735	№ 805730	№ 815705	№ 805732	№ 805403
6	3	Дължина на въжето	1	6	16 150	15 750	16 850	16 750	17 650	–
6	3	Дължина на въжето	1	9	22 150	21 750	22 950	22 750	23 650	24 950
6	3	Дължина на въжето	1	12	28 250	27 850	29 050	28 850	29 750	33 050
6	3	Дължина на въжето	1	18	40 150	39 750	40 980	40 780	41 680	42 980
6	3	Дължина на въжето	1	24	52 250	51 850	53 050	52 850	53 750	55 050
6	3	Дължина на въжето	1	30	–	–	–	–	–	66 850
6	3	Дължина на въжето	1	36	–	–	–	–	–	79 200

– Барабан 05С, се доставя 3 (три) планки и 3 (три) винта.

– \*Производството на барабан (05) с конзола (фенер) е преустановено през 1983 г. и не се предлага като резервна част от Подемкран.

– При поръчка на „Вал междинен“ е желателно да се указва дължината му.

– До 1985 г., „Вал междинен Т“ се окомплектова със „Съединител Т“. В периода 1985–1998 г., „Вал междинен Д“ се окомплектова със „Съединител С“.



Фиг. 6

**Вал „Т“ с означения от реда Тххуз.05.02.02**

	<b>500 kg</b>	<b>1000 kg</b>	<b>2000 kg</b>	<b>3200 kg</b>	<b>5000 kg</b>	<b>8000 kg</b>
18 m	308 mm	380 mm	381 mm	416 mm	387 mm	278 mm
24 m	468 mm	580 mm	581 mm	636 mm	597 mm	493 mm
30 m	381 mm	581 mm	597 mm	702 mm	–	708 mm
36 m	451 mm	671 mm	702 mm	877 mm	753 mm	918 mm

**Вал „Д“ с означения от реда ТххузД.29.06**

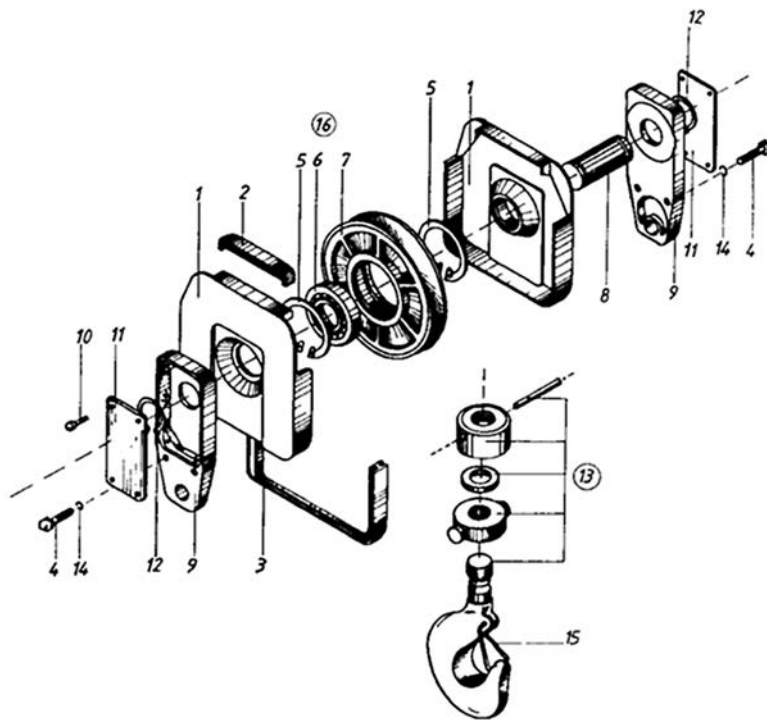
	<b>500 kg</b>	<b>1000 kg</b>	<b>2000 kg</b>	<b>3200 kg</b>	<b>5000 kg</b>
18 m	278 mm	349 mm	350 mm	382 mm	350 mm
24 m	438 mm	549 mm	550 mm	602 mm	560 mm
30 m	350 mm	550 mm	560 mm	665 mm	–
36 m	420 mm	640 mm	665 mm	840 mm	–

## Група 6 – Кука комплект

Група 6										
Фиг.	Поз.	Наименование	К-во	Височина на подем (m)	№ по каталог					
					500 kg	1000 kg	2000 kg	3200 kg	5000 kg	8000 kg
					Тип T / T2	Тип T / T2	Тип T / T2	Тип T / T2	Тип T / T2	Тип T / T2
7	–	Кука (комплект)	1	6–24	816101	828295	828361	828364	828375	–
7	–	Кука (комплект)	1	9–36	–	–	–	–	–	828080
7	15	Език	1	6–24	836883	836883	836886	836885	836884	836884
7	15	Болт машинен	1	6–24	805429	805429	805215	805215	805215	805215
7	15	Пружина	1	6–24	836891	836891	836890	836890	836889	836889
7	15	Гайка	1	6–24	804824	804824	804824	804824	804824	804824

– Предлагаме възможност за поръчка на „Език комплект“. Комплектът включва език, болт машинен, пружина и гайка:

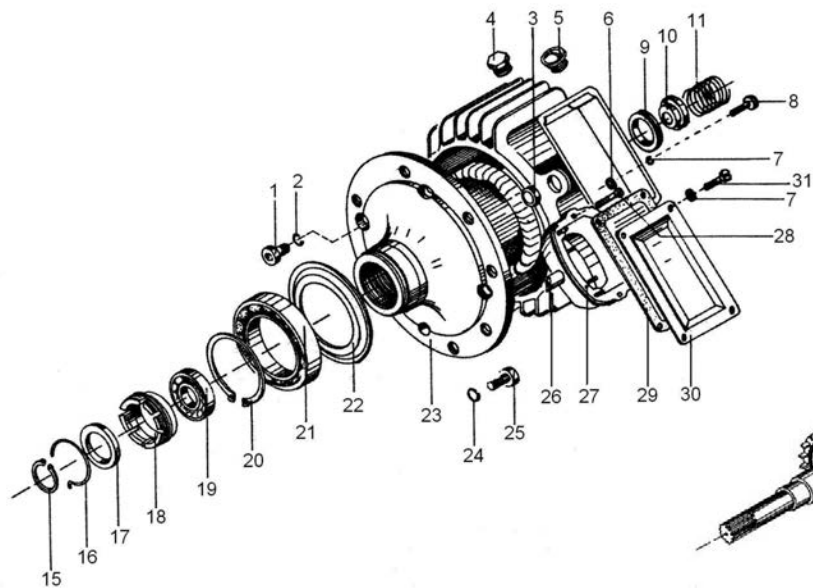
499-1836883	499-1836883	499-1836886	499-1836885	499-1836884	499-1836884
-------------	-------------	-------------	-------------	-------------	-------------



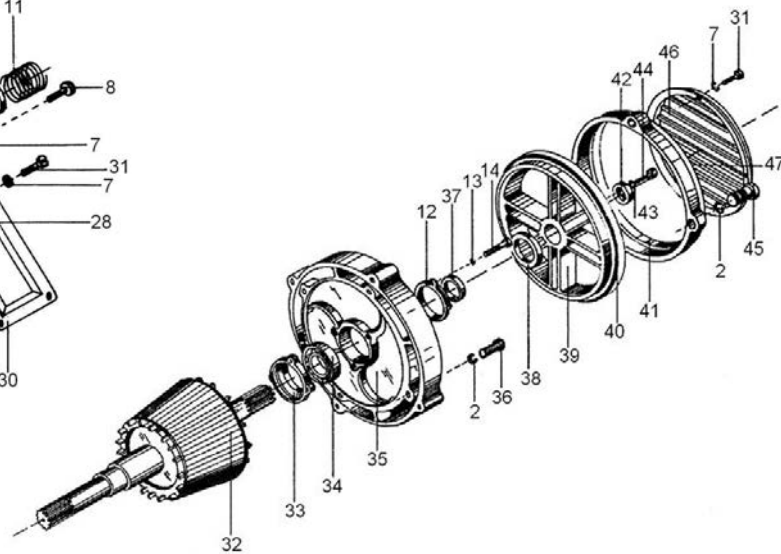
Фиг. 7

## Група 7 – Електродвигател подемен едноскоростен

Група 7										
Фиг.	Поз.	Наименование	К-во	Височина на подема (m)	№ по каталог					
					500 kg	1000 kg	2000 kg	3200 kg	5000 kg	8000 kg
					Тип Т	Тип Т	Тип Т	Тип Т	Тип Т	Тип Т
8, 9	–	Електродвигател Kg–1605–6	1	6–24	257989	–	–	–	–	–
8, 9	–	Електродвигател Kg–1608–6	1	6–24	–	582421	–	–	–	–
8, 9	–	Електродвигател Kg–2008–6	1	6–24	–	–	574536	–	–	–
8, 9	–	Електродвигател Kg–2011–6	1	6–24	–	–	–	575514	–	–
8, 9	–	Електродвигател Kg–2412–6	1	6–24	–	–	–	–	228607	–
8, 9	–	Електродвигател Kg–2714–6	1	9–36	–	–	–	–	–	257995
9	32	Ротор	1	6–24	280030	280019	280052	280042	280069	–
9	35	Щит заден	1	–	430136	430114	430153	430153	430188	623706
8	23	Щит преден	1	–	–	430116	430155	430155	430190	–
9	39	Вентилаторна спирачка едноскоростни двигатели	1	–	345045	345045	280119	280119	280055	345301
9	39	Вентилаторна спирачка двускоростен двигател	1	–	345093	–	345094	345095	345097	345312
9	45	Решетка	1	–	280001	280001	345108	430157	430192	504302
9	41	Кожух за вентилатор	1	–	430112	430112	430150	430150	430186	582534
8	27	Краен изключвател	1	–	160694	160694	160695	160695	160695	160695
9	42	Гайка регулираща задна	1	–	430036	430036	430152	430152	430061	345049



Фиг. 8



Фиг. 9

## Група 8 – Електрическо табло

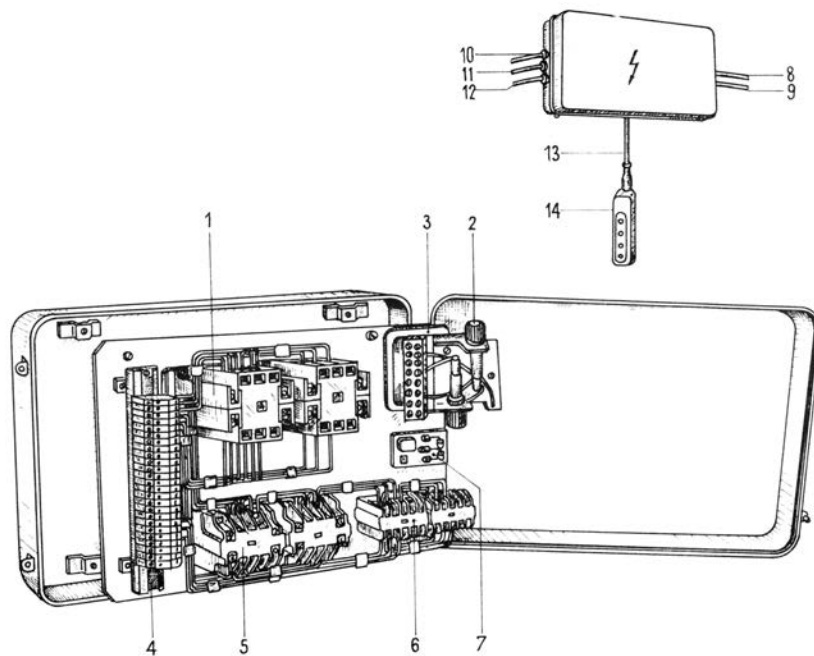
Група 8										
Фиг.	Поз.	Наименование	К-во	V	№ по каталог					
					500 kg	1000 kg	2000 kg	3200 kg	5000 kg	8000 kg
					Тип Т / Т2	Тип Т / Т2	Тип Т / Т2	Тип Т / Т2	Тип Т / Т2	Тип Т / Т2
10	–	Електрическо табло (без команден кабел и КПП /бутониера/) за електротелфер едноскоростен подем без количка	1	380 – 42	171116	171116	192000	192000	256162	171265
10	–	Електрическо табло (без команден кабел и КПП /бутониера/) за електротелфер едноскоростен с електрическа количка (едноскоростна)	1	380 – 42	171157	171157	291997	291997	256188	171311
10	–	Електрическо табло (без команден кабел и КПП /бутониера/) за електротелфер двускоростен подем без количка	1	380 – 42	171132	171132	256163	256163	256164	171280
10	–	Електрическо табло (без команден кабел и КПП /бутониера/) за електротелфер двускоростен с електрическа количка (двускоростна)	1	380 – 42	171173	171173	256189	256189	256190	171335
10	13	Команден кабел	1	–	503919	503919	503919	503919	503919	503919
10	14	КПП, 4-бутонна, двускоростна	1	42	504758	504758	504758	504758	504758	504758
10	14	КПП, 2-бутонна, двускоростна	1	42	504761	504761	504761	504761	504761	504761

– Стандартно захранващо напрежение 380 V, при друго захранващо напрежение да се укаже при поръчка.

– Управляващо напрежение 42 V, не се предлага друго.

– Таблата се изпълняват с необходимата апаратура за монтаж на ВОР (въжен ограничител на товара).





Фиг. 10

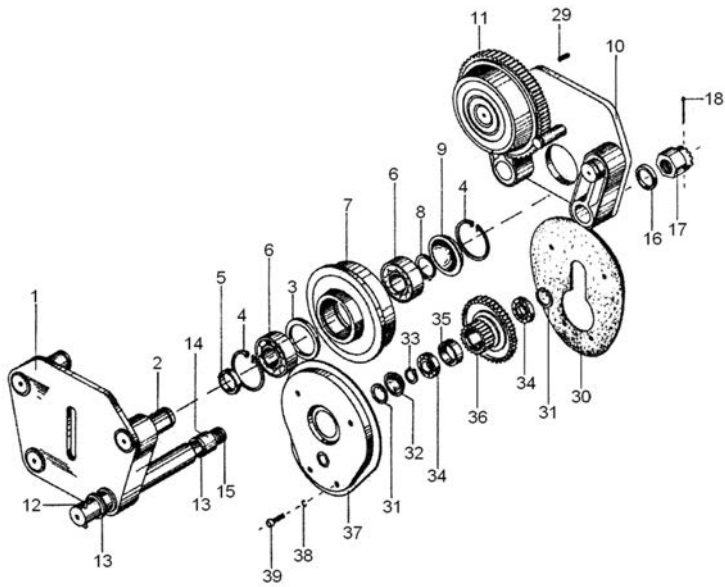
- k – Захранващ кабел с дължина 10 m
- t – Открито тролейно захранване

## Група 9 – Количка монорелсова електрическа

Група 9										
Фиг.	Поз.	Наименование	К-во	Височина на подеи (m)	№ по каталог					
					500 kg	1000 kg	2000 kg	3200 kg	5000 kg	8000 kg
					Тип Т / Т2	Тип Т / Т2	Тип Т / Т2	Тип Т / Т2	Тип Т / Т2	Тип Т / Т2
11	–	Количка (комплект, без електродвигател)	1	6	Т 1031	Т 1031	Т 1051	Т 1051	Т 1061	–
11	–	Количка (комплект, без електродвигател)	1	9, 12	Т 1033	Т 1033	Т 1053	Т 1053	Т 1063	Т 1061 (2 бр.)
12	–	Количка (комплект, без електродвигател)	2	18, 24	Т 1031	Т 1031	Т 1051	Т 1051	Т 1051	Т 1061
12	–	Количка (комплект, без електродвигател)	2	30, 36	Т 1031	Т 1031	Т 1051	Т 1051	Т 1061	Т 1061
11, 12	7	Колело ходово задвижвано	2	6, 9, 12	252278	252278	252276	252276	252274	252274
11, 12	7	Колело ходово задвижвано	4	18, 24	252278	252278	252276	252276	252274	252274
11, 12	11	Колело ходово задвижващо	2	6, 9, 12	252290	252290	252288	252288	839699	839699
11, 12	11	Колело ходово задвижващо	4	18, 24	252290	252290	252288	252288	839699	839699
11, 12	36	Блок зъбно колело	1	6, 9, 12	192561	192561	148856	148856	242158	242158
11, 12	36	Блок зъбно колело	2	18, 24	192561	192561	148856	148856	242158	242158
Размери на колела ходови за монорелсови колички										
					Т1031/33	Т1031/33	Т1051/53	Т1051/53	Т1061/63	Т1061/63
11, 12	7	Колело ходово задвижвано	2	6, 9, 12	ø 120 mm	ø 120 mm	ø 175 mm	ø 175 mm	ø 210 mm	ø 210 mm
11, 12	7	Колело ходово задвижвано	4	18, 24	ø 120 mm	ø 120 mm	ø 175 mm	ø 175 mm	ø 210 mm	ø 210 mm
11, 12	11	Колело ходово задвижващо	2	6, 9, 12	ø 120 mm	ø 120 mm	ø 175 mm	ø 175 mm	ø 210 mm	ø 210 mm
11, 12	11	Колело ходово задвижващо	4	18, 24	ø 120 mm	ø 120 mm	ø 175 mm	ø 175 mm	ø 210 mm	ø 210 mm

– Колело ходово – Поз. 7 и 11 – се предлагат с универсален наклон.

– Количка монорелсова се предлага за ширина на профила до 150 mm.

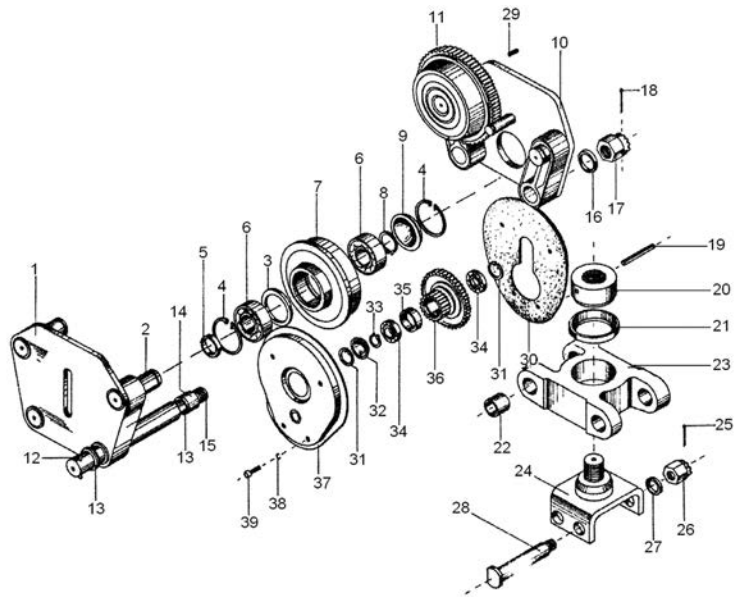


Фиг. 11

– 6, 9, 12 m = Количка Задвижваща

**Блок зъбно колело**

	<b>192561</b>	<b>148856</b>	<b>242158</b>
d	40 mm	47 mm	47 mm
D	138 mm	139 mm	159 mm



Фиг. 12

– 18, 24 m = Количка Задвижваща + Количка Задвижвана

# Група 10 – Електродвигател за количка $V = 20/6,5 \text{ m/min}$

Група 10										
Фиг.	Поз.	Наименование	К-во	Височина на подем (m)	№ по каталог					
					500 kg	1000 kg	2000 kg	3200 kg	5000 kg	8000 kg
					Тип Т / Т2	Тип Т / Т2	Тип Т / Т2	Тип Т / Т2	Тип Т / Т2	Тип Т / Т2
<b>Подгрупа 1 — Двускоростни двигатели с цилиндричен ротор</b>										
13	–	КТ 80А–12/4–35 (0,08/0,25 kW)	1	6–24	503970	503970	–	–	–	–
–	–	– Приставка ПК 1813	1	6–24	254459	254459	–	–	–	–
13	–	КТ 80В–12/4–35 (0,12/0,37 kW)	1	6–24	–	–	503526	503526	503526	503526
–	–	– Приставка ПК 3713	1	6–24	–	–	254452	254452	254452	254452
<b>Подгрупа 2 — Двускоростни двигатели с конусен ротор</b>										
14	–	КК 1405–12/4 (0,06/0,18 kW)	1	6–24	580453	580453	–	–	–	–
–	–	– Приставка ПК 1813	1	6–24	254459	254459	–	–	–	–
14	–	КК 1407–12/4 (0,11/0,37 kW)	1	6–24	–	–	505614	505614	505614	505614
–	–	– Приставка ПК 3713	1	6–24	–	–	254452	254452	254452	254452

– За постигане на скорост на движение  $20/6,5 \text{ m/min}$  всеки електродвигател се поръчва задължително с приставка.

– Желателно е при заявка да се посочи мощността на двигателя или товароподемността на електротелфера.

<b>Подгрупа 3 — Колело зъбно пиньон, за двускоростен количков електродвигател, 1400 об./мин.</b>										
–	–	Колело зъбно – пиньон	1	6-24	254497*	254497*	254495**	254495**	254495**	254495**

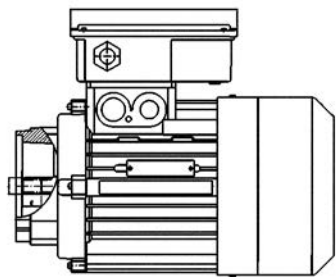
– 254497 с означение Т 103113 01Г 03 02 е с Z = 16 зъба, модул 1,5

– \*\*254495 с означение Т 106113 01А 03 02 е с Z = 19 зъба, модул 1,5

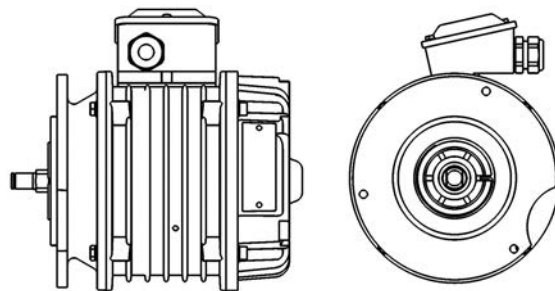
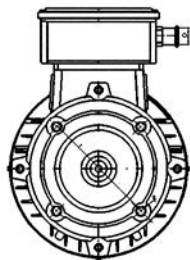
<b>Подгрупа 4 — Колело зъбно пиньон, за едноскоростен количков електродвигател, 900 об./мин.</b>										
–	–	Колело зъбно – пиньон	1	6-24	192553*	192553*	148899**	148899**	148899**	148899**

– \*192553 с означение Т 1031 01Г 03 01 е с Z = 12 зъба, модул 1,5

– \*\*148899 с означение Т 1051 01А 03 01 е с Z = 14 зъба, модул 1,5



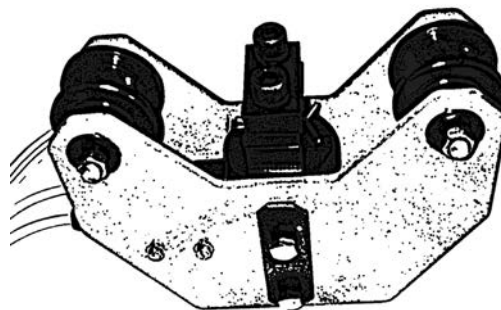
Фиг. 13



Фиг. 14

# Група 11 – ВОТ (Въжен ограничител на товара)

Група 11						
Фиг.	Поз.	Наименование	К-во	Номинална сила (kN)	Диаметър на въжето (d)	№ по каталог
15	–	ВОТ 025	1	2,5	6...8	–
15	–	ВОТ 050	1	5	6...8	829913
15	–	ВОТ 100	1	10	10...14	829914
15	–	ВОТ 160	1	16	9...14	829915
15	–	ВОТ 250	1	25	12...16	829916
15	–	ВОТ 400	1	40	14...18	829917
15	–	ВОТ 500	1	50	14...20	829918



Фиг. 15

# Означения за телфери тип T, T2, T3 (\_\_TXXYZWMC)

T	__T	XX	Y	Z	W	M	(A)*	C
Скорост на подеи	Екстри	Конструктивно изпълнение	Товаро-подемност при полиспаи 2/1	Височина на подеи (m)	Задвижване (електрическа количка)	Подеиен двигател с микроподеи (двускоростен)		Монтирана втора спирачка на подеи
<b>T*</b> 8 m/min	<b>11T</b> със секретен ключ	<b>01</b> стоящ на крачета	<b>2</b> 0,5 t $\varnothing$ 6	<b>1</b> 6	<b>2</b> 20 m/min без спирачка			*Виж забележката на Фиг. 1
<b>T2*</b> 12 m/min	<b>12T</b> с термозащита	<b>02</b> висящ без количка	<b>3</b> 1 t $\varnothing$ 8	<b>2</b> 9	<b>3</b> 32 m/min със спирачка			
<b>T3*</b> 16 m/min	<b>13T</b> със секретен ключ и термозащита	<b>08</b> със свободна количка	<b>4</b> 2 t $\varnothing$ 11	<b>3</b> 12	<b>4</b> 8 m/min със спирачка			
	<b>42T</b> с ограничител на товара	<b>09</b> ръчно задвижвана количка	<b>5</b> 3,2 t $\varnothing$ 13	<b>4</b> 18	<b>5</b> 10 m/min със спирачка			
	<b>43T</b> със секретен ключ и ограничител на товара	<b>10</b> с електрическа количка	<b>6</b> 5 t $\varnothing$ 16	<b>5</b> 24	<b>6</b> 20 m/min със спирачка			
	<b>44T</b> с термозащита и ограничител на товара	<b>17</b> еднократен (полиспаи 1/1)	<b>7</b> 8 t $\varnothing$ 18	<b>6</b> 30	<b>7</b> 12 m/min със спирачка			
	<b>45T</b> със секретен ключ, термозащита и ограничител на товара	<b>35</b> стационарен (полиспаи 4/1)	<b>8*</b> 12,5 t $\varnothing$ 18	<b>7</b> 36	<b>8</b> 15 m/min със спирачка			
		<b>39</b> с електрическа количка (полиспаи 4/1)	<b>9*</b> 16 t $\varnothing$ 18		<b>11</b> 12/4 m/min със спирачка			
		<b>44</b> НСВ 2/1, ръчно задвижвана количка			<b>12</b> 15/5 m/min със спирачка			
		<b>45</b> НСВ 2/1, с електрическа количка			<b>13</b> 20/6,5 m/min със спирачка			
		<b>51</b> стационарен (полиспаи 2/2), въжетата излизат вертикално в една посока			<b>14</b> 32/10 m/min със спирачка			
	<b>52</b> стационарен (полиспаи 2/2), въжетата излизат хоризонтално в двете посоки							
	<b>78</b> НСВ 4/1, с електрическа количка							

\***T, T2, T3** – Следват обозначения за климатичната среда, ако е различна от стандартната  
**Т1** – За работа под навес в сух и влажен тропически климат  
**МР** – Изпълнение съгласно морски регистър  
**С** – За работа в слабо агресивна химическа среда

\***8** – 12,5 t – Полиспаи 3/1 (XX=01, 10) или 4/1 (XX=39)  
**9** – 16 t – Полиспаи 4/1 (XX=35)

\***(A)** – Буква А в означението се отнася само за производителя (T = MAC, T2 = AMC)



## Каталог резервни части

Въжени електрически телфери  
Серия Т

—  
Ноември 2015



Подемкран АД  
ул. Генерал Николов 1, Габрово 5300, България  
т +359 66 816 277, ф +359 66 801 402  
sales@podemcrane.com  
podemcrane.com



50 YEARS  
PODEM  
2011