

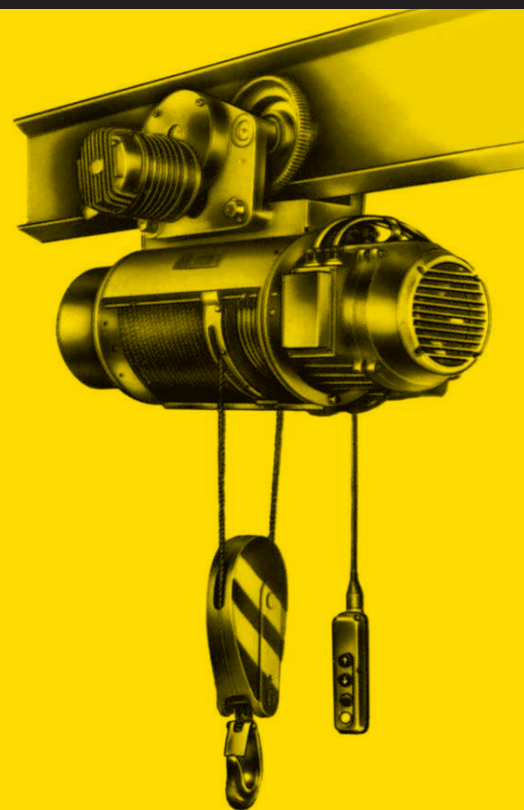
Цена лист за резервни части

Въжени електрически телфери
Серия Т



Производството на въжени електрически
телфери серия Т е спряно от Подем
през 1998 година

- 2 Група 1 – Редуктор за електротелфер със скорост на подем 8 m/min (Т) и 12 m/min (Т2) и микроскорост на подем 8/1,4 и 12/1,4 m/min
- 4 Група 2 – Тяло комплект с щанга за изключваща система на подема
- 5 Група 3 – Съединител комплект
- 6 Група 4 – Въжеводене
- 6 Група 5 – Барабан
- 8 Група 6 – Кука комплект
- 8 Група 7 – Електродвигател подемен едноскоростен
- 10 Група 8 – Електрическо табло
- 11 Група 9 – Количка монорелсова електрическа
- 12 Група 10 – Електродвигател за количка V = 20/6,5 m/min
- 13 Група 11 – ВОТ (Въжен ограничител на товара)



Означения за телфери тип Т, Т2, Т3 (__ТХХYZWМС)

Т	__Т	ХХ	Y	Z	W	M	(A)*	C
Скорост на подем	Екстри	Конструктивно изпълнение	Товаро-подемност при полиспаст 2/1	Височина на подем (m)	Задвижване (електрическа количка)	Подемен двигател с микроподем (двускоростен)		Монтирана втора спирачка на подема
T* 8 m/min	11T със секретен ключ	01 стоящ на крачета	2 0,5 t ø 6	1 6	2 20 m/min без спирачка			*Виж забележката на Фиг. 1
T2* 12 m/min	12T с термозащита	02 висящ без количка	3 1 t ø 8	2 9	3 32 m/min със спирачка			
T3* 16 m/min	13T със секретен ключ и термозащита	08 със свободна количка	4 2 t ø 11	3 12	4 8 m/min със спирачка			
	42T с ограничител на товара	09 ръчно задвижвана количка	5 3,2 t ø 13	4 18	5 10 m/min със спирачка			
	43T със секретен ключ и ограничител на товара	10 с електрическа количка	6 5 t ø 16	5 24	6 20 m/min със спирачка			
	44T с термозащита и ограничител на товара	17 еднократен (полиспаст 1/1)	7 8 t ø 18	6 30	7 12 m/min със спирачка			
	45T със секретен ключ, термозащита и ограничител на товара	35 стационарен (полиспаст 4/1)	8* 12,5 t ø 18	7 36	8 15 m/min със спирачка			
	39 с електрическа количка (полиспаст 4/1)	9* 16 t ø 18	11 12/4 m/min със спирачка					
44 НСВ 2/1, ръчно задвижвана количка	12 15/5 m/min със спирачка							
45 НСВ 2/1, с електрическа количка	13 20/6,5 m/min със спирачка							
51 стационарен (полиспаст 2/2), въжетата излизат вертикално в една посока	14 32/10 m/min със спирачка							
52 стационарен (полиспаст 2/2), въжетата излизат хоризонтално в двете посоки								
78 НСВ 4/1, с електрическа количка								

T, T2, T3 – Следват обозначения за климатичната среда, ако е различна от стандартната
TII – За работа под навес в сух и влажен тропически климат
MP – Изпълнение съгласно морски регистър
C – За работа в слабо агресивна химическа среда

***8** – 12,5 t – полиспаст 3/1 (XX = 01, 10) или 4/1 (XX = 39)
 ***9** – 16 t – полиспаст 4/1 (XX = 35)

***(A)** – Буква А в означението се отнася само за производителя (T = MAC, T2 = AMC)

При използване на ценовата листа, определете необходимата ви резервна част от подходящата фигура (Фиг.), позиция (Поз.) и каталожен номер, започвайки от първата колона на съответната таблица.

Ценовата листа обхваща детайлите, от които са произведени електротелферите тип Т и Т2 с товароподемност 500, 1000, 2000, 3200, 5000 и 8000 kg. За удобство ценовата листа е разделена на 11 групи.

Разположението, фигурите и каталожния номер зависят от функцията на съответната част и последователността при монтаж. Установената последователност ще ви помогне при подготовка на запитването за резервни части и ще ви послужи като указание при ремонт на електротелфера. Номера на съответната фигура е указан в първата колона на всяка таблица. Наименованието на резервната част се указва във втората колона на всяка таблица, обърщайте внимание на височината на подема за всяка резервна част. За резервни части приложими във всички височини на подема съответната графа е непопълнена.

За избягване на грешки, поръчката на всяка резервна част е необходимо да съдържа следните реквизити:

Тип, сериен номер и година на производство на съответния въжен електротелфер.



Наименование и каталожен номер на съответната резервна част.



Количество на необходимите резервни части.

При желание на клиента могат да бъдат доставени цели групи, възли на въжения електротелфер.
– Например: Група 1, Поз. 37, Вал 162041 и т.н.

Всички стандартни детайли като болтове, винтове, гайки, пружинни и подложни шайби, шпленти и др. отбелязани в ценовата листа целят да ви подпомогнат обслужването на въжения електротелфер. Тяхното качество и гаранция не се гарантират от завода производител.

Условия на доставка

В срок до 5 (пет) работни дни:

За сметка на Подемкран АД при поръчки за над 200 лв без ДДС.

Срок за доставка:

Всички изделия (с изключение на Група 8) са налични на склад.

Гаранционен период:

12 месеца след доставка.

Цени:

Цените са валидни до 31.12.2014 г., като Подемкран АД си запазва правото да ги променя без предизвестие.

Всички цени са в Български лева за един брой без ДДС.

* Моля да се запознаете с Общи условия за продажби на Подемкран АД.
Можете да ги изтеглите от podemcrane.com

Група 1 – Редуктор за електротелфер със скорост на подем 8 m/min (Т) и 12 m/min (Т2) и микроскорост на подем 8/1,4 и 12/1,4 m/min

Група 1								
Фиг.	Поз.	Наименование	Височина на подем (m)	Товароподемност (kg)	Каталожен №	Предметен номер	Означение	Цена
1,2	-	Редуктор (комплект)	6, 18, 24	500	158001	103-0158001	T0221.01	568,00
1,2	-			1000	141669	103-0141669A	T0231.01	585,00
1,2	-			2000	158025	103-0158025	T0251.01	1040,00
1,2	-			3200	158025	103-0158025	T0251.01	1072,00
1,2	-			5000	158033	103-0158033	T0261.01	1391,00
1,2	-			8000	158041	103-0158041	T0272.01 /без 6м/	1916,00
1,2	-	Редуктор (комплект)	9	500	141662	103-0141662	T0222.01	585,00
1,2	-			1000	158013	103-0158013	T0232.01	601,00
1,2	-			2000	158029	103-0158029	T0252.01	1056,00
1,2	-			3200	158029	103-0158029	T0252.01	1088,00
1,2	-			5000	158037	103-0158037	T0262.01	1411,00
1,2	-			8000	158041	103-0158041	T0272.01	2275,00
1,2	-	Редуктор (комплект)	12	500	168293	103-0168293	T0223.01	610,00
1,2	-			1000	168301	103-0168301	T0233.01	750,00
1,2	-			2000	169321	103-0169321	T0243.01	1984,00
1,2	-			3200	169321	103-0169321	T0253.01	1113,00
1,2	-			5000	148863	103-0148863	T0263.01	1430,00
1,2	-			8000	149715	103-0149715	T0273.01	2323,00
1	37	Вал (входящ)	6, 18, 24	500	162041	403-0162041	T0221.01.01.06	41,00
1	37			1000	162714	403-0162714	T0231.01.01.06	41,00
1	37			2000	162212	403-0162212	T0251.01.01.06	73,00
1	37			3200	162212	403-0162212	T0251.01.01.06	73,00
1	37			5000	162177	403-0162177	T0261.01.01.06	122,00
1	37	Вал (входящ)	9	500	162048	403-0162048	T0222.01.01.06	49,00
1	37			1000	162908	403-0162908	T0232.01.01.06	49,00
1	37			2000	162756	403-0162756	T0242.01.01.06	81,00
1	37			3200	162239	403-0162239	T0252.01.01.06	81,00
1	37			5000	162075	403-0162075	T0262.01.01.06	130,00
1	37	Вал (входящ)	12	500	168327	403-0168327	T0223.01.01.06	57,00
1	37			1000	168328	403-0168328	T0233.01.01.06	57,00
1	37			2000	169172	403-0169172	T0243.01.01.06	90,00
1	37			3200	169173	103-0169173	T0253.01.01.06	90,00
1	37			5000	148148	103-0148148	T0263.01.01.06	139,00
1	37	Вал (зъбно колело)	9	8000	162334	103-0162334	T0272.01.01.06	257,00
1	37	Вал (зъбно колело)	12	8000	160803	103-0160803	T0273.01.01.06	316,00
1	11	Колело зъбно планетно (Първа предавка)	6-24	500	162933	103-0162933	T0231.01.02.1B.01	30,00
1	11			1000	162933	103-0162933	T0231.01.02.1B.01	30,00
1	11			2000	162218	103-0162218	T0251.01.02.1B.01	43,00
1	11			3200	162218	103-0162218	T0251.01.02.1B.01	43,00
1	11			5000	162514	103-0162514	T0261.01.02.1B.01	63,00
1	11			8000	162340	103-0162340	T0272.01.02.1B.01	91,00
1	14	Колело зъбно планетно (Втора предавка)	6-24	500	162928	103-0162928	T0231.01.03.1B.01	43,00
1	14			1000	162928	103-0162928	T0231.01.03.1B.01	43,00
1	14			2000	162221	103-0162221	T0251.01.03.1B.01	55,00
1	14			3200	162221	103-0162221	T0251.01.03.1B.01	55,00
1	14			5000	162563	103-0162563	T0261.01.03.1B.01	68,00
1	14			8000	162358	103-0162358	T0272.01.04.01	111,00

Група 1

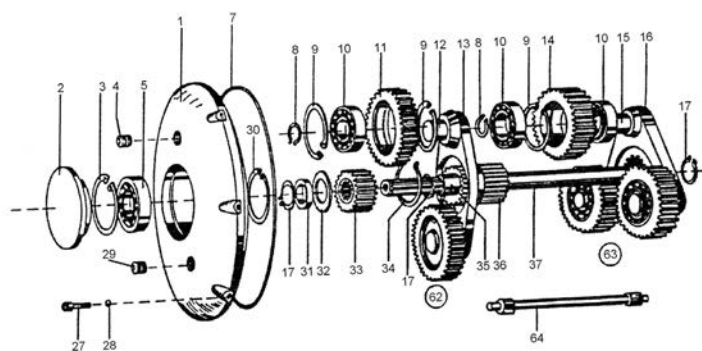
Фиг.	Поз.	Наименование	Височина на подеи (m)	Товароподемност (kg)	Каталожен №	Предметен номер	Означение	Цена
1	33	Колело зъбно слънчево (Късо)	6-24	500	162779	103-0162779A	T0231.01.01.04	25,00
1	33			1000	162779	103-0162779A	T0231.01.01.04	25,00
1	33			2000	162102	103-0162102	T0251.01.01.04	28,00
1	33			3200	162102	103-0162102	T0251.01.01.04	28,00
1	33			5000	162021	103-0162021	T0261.01.01.04	33,00
1	36	Колело зъбно слънчево (Дълго)	6-24	500	162712	103-0162712A	T0231.01.02.2B.1П.02	33,00
1	36			1000	162712	103-0162712A	T0231.01.02.2B.1П.02	33,00
1	36			2000	162099	103-0162099	T0251.01.02.2B.1П.02	38,00
1	36			3200	162099	103-0162099	T0251.01.02.2B.1П.02	38,00
1	36			5000	162520	103-0162520	T0261.01.02.2B.1П.02	48,00
1	36	8000	147086	103-0147086	T0272.01.02.2B.1П.02	55,00		
1	4	Пробка отдушник	6-24	всички	505499	110-1505499	MSEV 10 M10x1	12,00
1	29	Пробка конусна IV 1/4	6-24	всички	581527	103-0581527	DIN 910 1/4'	12,00
2	43	Втулка зъбчата	6-24	500	162934	406-0162934	T0231.01.03.3B.01	36,00
2	43			1000	162934	406-0162934	T0231.01.03.3B.01	36,00
2	43			2000	162224	406-0162224	T0251.01.03.3B.01	66,00
2	43			3200	162224	406-0162224	T0251.01.03.3B.01	66,00
2	43			5000	809252	406-0809252	MT5251.01M.03.3B.01	84,00
2	43	8000	162356	-	-	-	-	

- * Телфери тип „Г“ – при товароподемност 8000 kg са с минимална височина на подеи H = 9 m.

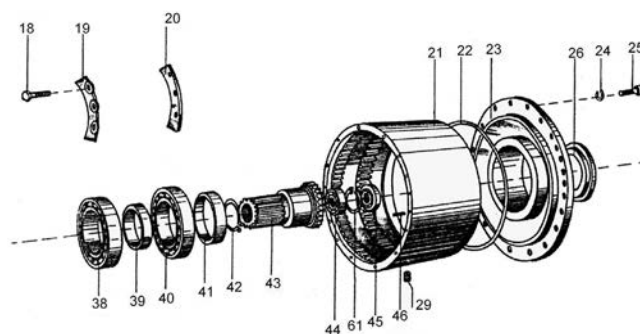
- * Телфери тип „Г“ – при товароподемност 8000 kg, H = 18, 24, 30, 36 m използват подеи редуктор за H = 9 m.

- Фиг. 1, Поз. 14 – при товароподемност 500 kg и 1000 kg, моля опитайте се да укажете точната година на производство или дебелината на колелото.

- Фиг. 1, Поз. 14 – при товароподемност 500 kg се поръчват 2 (два) броя „Колело зъбно планетно“.



Фиг. 1



Фиг. 2

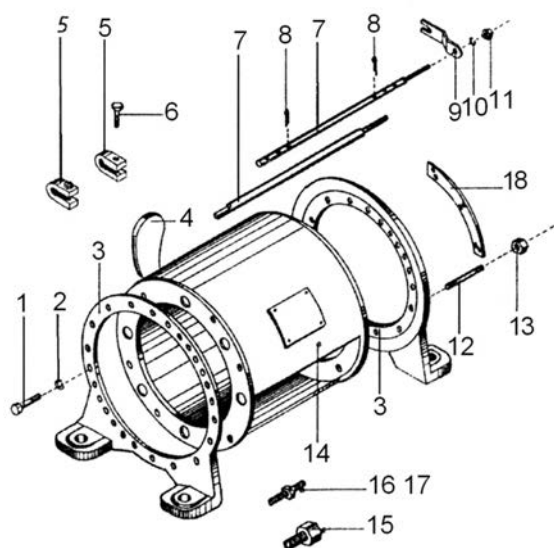
- При необходимост от втора спирачка (монтирана към редуктора), Подемкран АД предлага само спирачката, без допълнителната необходима комплектация.

Група 2 – Тяло комплект с щанга за изключваща система на подема

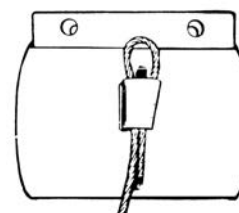
Група 2								
Фиг.	Поз.	Наименование	Височина на подема (m)	Товароподемност (kg)	Каталожен №	Предметен номер	Означение	Цена
3a	-			500	158053	103-1158053	T0221.02	358,00
3a	-	Тяло за телфер приспособен за монтиране на количка (02)	6	1000	158058	103-1158058	T0231.02	362,00
3a	-			2000	162483	103-1162483	T0241.02	410,00
3a	-			3200	149644	103-0149644	T0251.02	425,00
3a	-			5000	158073	103-0158073	T0261.02	753,00
3a	-			500	158054	103-1158054	T0222.02	374,00
3a	-	Тяло за телфер приспособен за монтиране на количка (02)	9	1000	158059	103-1158059	T0232.02	383,00
3a	-			2000	162760	103-1162760	T0242.02	428,00
3a	-			3200	162245	103-1162245	T0252.02	439,00
3a	-			5000	158074	103-0158074	T0262.02	757,00
3a	-			8000	158078	103-1158078	T0272.02	1008,00
3a	-	Тяло за телфер приспособен за монтиране на количка (02)	12	500	158055	103-1158055	T0223.02	390,00
3a	-			1000	158060	103-1158060	T0233.02	400,00
3a	-			2000	162765	103-1162765	T0243.02	459,00
3a	-			3200	162308	103-0162308	T0253.02	488,00
3a	-			5000	158075	103-0158075	T0263.02	862,00
3a	-	Тяло за телфер приспособен за монтиране на количка (02)	18	8000	158079	103-1158079	T0273.02	1219,00
3a	-			500	158056	103-1158056	T0224.02	415,00
3a	-			1000	158061	103-1158061	T0234.02	439,00
3a	-			2000	158066	103-1158066	T0244.02	480,00
3a	-			3200	158071	103-1158071	T0254.02	529,00
3a	-	Тяло за телфер приспособен за монтиране на количка (02)	24	5000	158076	103-1158076	T0264.02	943,00
3a	-			8000	147094	103-1147094	T0274.02	1446,00
3a	-			500	158057	103-1158057	T0225.02	446,00
3a	-			1000	158062	103-1158062	T0235.02	471,00
3a	-			2000	158067	103-1158067	T0245.02	518,00
3a	-	Щанга комплект	6	3200	158072	103-1158072	T0255.02	572,00
3a	-			5000	162577	103-1162577	T0265.02	995,00
3a	-			8000	147095	103-1147095	T0275.02	1587,00
3	5-11	Щанга комплект	9	500	143225	499-1143225	T 0221 00 00 04AK	35,00
3	5-11			1000	143356	499-1143356	T 0231 00 00 04AK	35,00
3	5-11			2000	158774	499-1158774	T 0241 00 00 04K	35,00
3	5-11			3200	159819	499-1159819	T 0251 00 00 04K	35,00
3	5-11			5000	158806	499-1158806	T 0261 00 00 04K	35,00
3	5-11	Щанга комплект	12	500	143232	499-1143232	T 0222 00 00 04AK	35,00
3	5-11			1000	147050	499-1147050	T 0232 00 00 04AK	35,00
3	5-11			2000	158777	499-1158777	T 0242 00 00 04K	35,00
3	5-11			3200	159750	499-1159750	T 0252 00 00 04K	35,00
3	5-11			5000	158808	499-1158808	T 0262 00 00 04K	35,00
3	5-11	Щанга комплект	12	8000	158809	499-1158809	T 0272 00 00 04K	35,00
3	5-11			500	143233	499-1143233	T 0223 00 00 04AK	35,00
3	5-11			1000	143365	499-1143365	T 0233 00 00 04AK	35,00
3	5-11			2000	158778	499-1158778	T 0243 00 00 04K	35,00
3	5-11			3200	159762	499-1159762	T 0253 00 00 04K	35,00
3	5-11	Щанга комплект	12	5000	158807	499-1158807	T 0263 00 00 04K	35,00
3	5-11			8000	149848	499-1149848	T 0273 00 00 04K	35,00

Група 2

Фиг.	Поз.	Наименование	Височина на подеи (m)	Товароподемност (kg)	Каталожен №	Предметен номер	Означение	Цена
3	5-11	Щанга комплект	18	500	143344	499-1143344	T 0224 00 00 04AK	35,00
3	5-11			1000	143236	499-1143236	T 0234 00 00 04AK	35,00
3	5-11			2000	158775	499-1158775	T 0244 00 00 04K	35,00
3	5-11			3200	159705	499-1159705	T 0254 00 00 04K	35,00
3	5-11			5000	158802	499-1158802	T 0264 00 00 04K	35,00
3	5-11			8000	149849	499-1149849	T 0274 00 00 04K	35,00
3	5-11	Щанга комплект	24	500	143347	499-1143347	T 0225 00 00 04AK	35,00
3	5-11			1000	143239	499-1143239	T 0235 00 00 04AK	35,00
3	5-11			2000	158779	499-1158779	T 0245 00 00 04K	35,00
3	5-11			3200	159713	499-1159713	T 0255 00 00 04K	35,00
3	5-11			5000	143264	499-1143264	T 0265 00 00 04K	35,00
3	5-11			8000	147122	499-1147122	T 0275 00 00 04K	35,00
3	5-11	Щанга комплект	30	500	158775	499-1158775	T 0244 00 00 04K	35,00
3	5-11			1000	158779	499-1158779	T 0245 00 00 04K	35,00
3	5-11			2000	143264	499-1143264	T 0265 00 00 04K	35,00
3	5-11			3200	143442	-	-	35,00
3	5-11			5000	-	-	-	35,00
3	5-11			8000	149850	499-1149850	T 0276 00 00 04K	35,00
3	5-11	Щанга комплект	36	500	159705	499-1159705	T 0254 00 00 04K	35,00
3	5-11			1000	159713	499-1159713	T 0255 00 00 04K	35,00
3	5-11			2000	143442	-	-	35,00
3	5-11			3200	143633	-	-	35,00
3	5-11			5000	158811	-	-	35,00
3	5-11			8000	147132	499-1147132	T 0277 00 00 04K	35,00



Фиг. 3



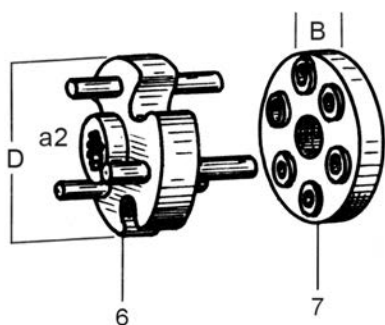
Фиг. 3а

- Щанга комплект включва позиции 5, 6, 7, 8, 9, 10 и 11.
 - При поръчка на щанга комплект се указва едноскоростен или двускоростен подеи.

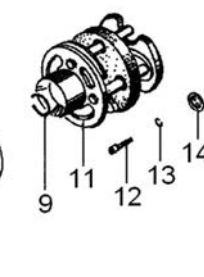
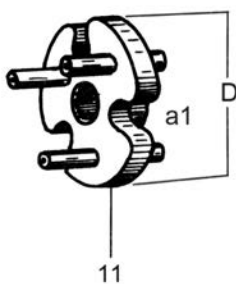
Група 3								
Фиг.	Поз.	Наименование	Височина на подем (m)	Товароподемност (kg)	Каталожен №	Предметен номер	Означение	Цена
4	6, 7, 11	Съединител комплект (03а)	6, 9, 12	500	170100	103-0170100	T0221.03A	54,00
4	6, 7, 11			1000	170086	103-0170086A	T0231.03A	54,00
4	6, 7, 11			2000	170087	103-0170087	T0241.03A	66,00
4	6, 7, 11			3200	170088	103-0170088A	T0251.03A	66,00
4	6, 7, 11			5000	170089	103-0170089	T0261.03A	98,00
4	6, 7, 11			8000	170090	103-0170090	T0272.03A	160,00
4	6, 7, 11			500	170100	103-0170100	T0221.03A	54,00
4	6, 7, 11	Съединител комплект (03а)	18, 24	1000	170086	103-0170086A	T0231.03A	54,00
4	6, 7, 11			2000	170087	103-0170087	T0241.03A	66,00
4	6, 7, 11			3200	170088	103-0170088A	T0251.03A	66,00
4	6, 7, 11			5000	170089	103-0170089	T0261.03A	98,00
4	6, 7, 11			8000	170090	103-0170090	T0272.03A	160,00
4	6, 7, 11			500	170098	103-0170098	T0225.07A	54,00
4	6, 7, 11	Съединител комплект (07а)	18, 24	1000	170091	103-0170091	T0235.07A	54,00
4	6, 7, 11			2000	170092	103-0170092	T0245.07A	68,00
4	6, 7, 11			3200	170093	103-0170093	T0255.07A	68,00
4	6, 7, 11			5000	170094	103-0170094	T0265.07A	98,00
4	6, 7, 11			8000	170095	103-0170095	T0275.09A	160,00
4	7			Еластично тяло	6, 24*	500	170099	103-0170099
4	7	1000	170076			103-0170076	T 0231 03A 02	10,00
4	7	2000	170077			103-0170077	T 0241 03A 02	10,00
4	7	3200	170078			103-0170078	T 0251 03A 02	12,00
4	7	5000	170079			103-0170079	T 0261 03A 02	15,00
4	7	8000	170080			103-0170080	T 0272 03A 02	19,00

– За въздени електротелфери с височина на подем 18, 24 m е необходимо да се поръчат по един съединител от типа 03A и 07A.

– *За височина на подем 18-24 m се поръчват два броя еластично тяло.



Фиг. 4



Фиг. 4а

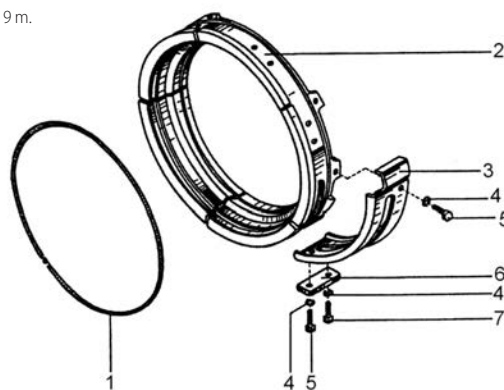
№	a2 (mm)	a1 (mm)	D (mm)
170100, 170086	Ев 25	Ев 20	103
170098, 170091	Ев 20	Ев 20	103
170087, 170088	Ев 30	Ев 25	113
170092, 170093	Ев 25	Ев 25	113
170089	Ев 40	Ев 30	138
170094	Ев 30	Ев 30	138
170090	Ев 45	Ев 35	168
170095	Ев 35	Ев 35	168

– Съединител тип „С“ (с пластмасови елементи) се отнася за електротелфери производство 1985–1998 г. и не се предлага от Подемкран.

Група 4								
Фиг.	Поз.	Наименование	Височина на подем (m)	Товароподемност (kg)	Каталожен №	Предметен номер	Означение	Цена
5	1-7	Въжеводене комплект (04M)	6-24	500	202807	103-0202807A	T0221.04M	49,00
5	1-7			1000	202808	103-0202808A	T0231.04M	53,00
5	1-7			2000	202809	103-0202809A	T0241.04M	79,00
5	1-7			3200	202810	103-0202810A	T0251.04M	85,00
5	1-7			5000	202811	103-0202811A	T0261.04M	105,00
5	1-7			8000	202812	103-0202812A	T0272.04M	166,00
5	1-7	Въжеводене комплект (04M)	30-36	500	202930	103-0202930	T30227.04M	122,00
5	1-7			1000	202931	103-1202931	T30237.04M	122,00
5	1-7			2000	202934	103-0202934	T30247.04M	122,00
5	1-7			3200	202935	103-1202935	T30257.04M	122,00
5	1-7			5000	202939	103-1202939	T30265.04M	155,00
5	1-7			8000	202812	103-0202812A	T0272.04M	166,00

– * Телфери тип „Т“ – при товароподемност 8000 kg са с минимална височина на подем H = 9 m.

№	Стъпка на резбата (mm)
202807	7,5
202808	9,42
202809	13
202810	15
202811	17,3
202812	20



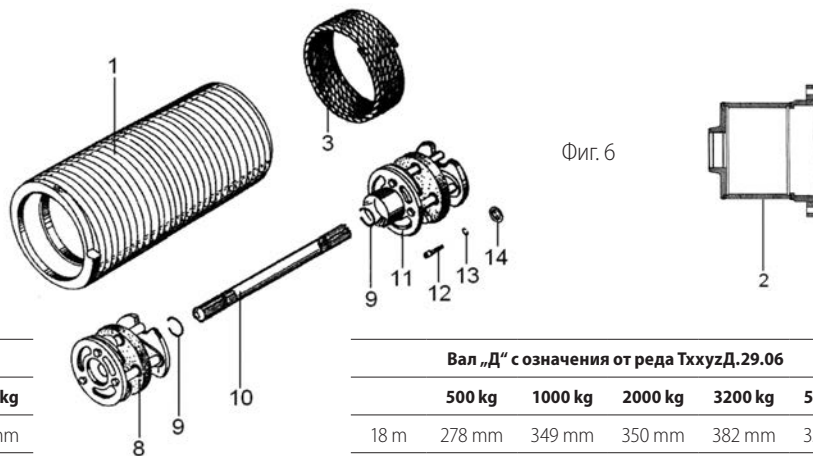
Фиг. 5

Група 5 – Барабан

Група 5								
Фиг.	Поз.	Наименование	Височина на подем (m)	Товароподемност (kg)	Каталожен №	Предметен номер	Означение	Цена
6	1	Барабан (05C)	6	500	204690	103-0204690	T0221.05C	399,00
6	1			1000	204694	103-0204694	T0231.05C	404,00
6	1			2000	204700	103-0204700	T0241.05C	618,00
6	1			3200	204703	103-0204703	T0251.05C	627,00
6	1			5000	204706	103-0204706	T0261.05C	757,00
6	1			8000	204709	103-0204709	T0272.05C	1252,00
6	1	Барабан (05C)	9	500	204691	103-0204691	T0222.05C	427,00
6	1			1000	204695	103-0204695	T0232.05C	439,00
6	1			2000	204701	103-0204701	T0242.05C	715,00
6	1			3200	204704	103-0204704	T0252.05C	719,00
6	1			5000	204707	103-0204707	T0262.05C	894,00
6	1			8000	204962	103-0204962	T0223.05C	1252,00
6	1	Барабан (05C)	12	500	204692	103-0204692	T0223.05C	504,00
6	1			1000	204696	103-0204696	T0233.05C	513,00
6	1			2000	204702	103-0204702	T0243.05C	797,00
6	1			3200	204705	103-0204705	T0253.05C	843,00
6	1			5000	204708	103-0204705	T0263.05C	1017,00
6	1			8000	204963	103-0204963	T0273.05C	1564,00

Група 5								
Фиг.	Поз.	Наименование	Височина на подеи (m)	Товароподемност (kg)	Каталожен №	Предметен номер	Означение	Цена
6	1	Барабан (05С)	18	500	204774	103-0204774	T0224.05C	582,00
6	1			1000	204776	103-0204776	T0234.05C	627,00
6	1			2000	204778	103-0204778	T0244.05C	1040,00
6	1			3200	204780	103-0204780	T0254.05C	1049,00
6	1			5000	204767	103-0204767	T0264.05C	1333,00
6	1			8000	204964	103-0204951	T0274.05C.00.01	1784,00
6	1	Барабан (05С)	24	500	204775	103-0204775	T0225.05C	659,00
6	1			1000	204777	103-0204777	T0235.05C	667,00
6	1			2000	204779	103-0204779	T0245.05C	1210,00
6	1			3200	204781	103-0204781	T.0255.05C	1243,00
6	1			5000	204768	103-0204768	T0265.05C	1589,00
6	1			8000	204965	103-0204965	T0275.05C	2080,00
6	10	Вал междинен (Т)	18	500	169108	103-1169108	T0224.05.02.02	39,00
6	10			1000	169110	103-1169110	T0234.05.02.02	39,00
6	10			2000	169353	103-1169353	T0244.05.02.02	49,00
6	10			3200	169355	–	–	53,00
6	10			5000	169991	103-0169991	T0264.05.02.01	81,00
6	10			8000	149771	403-0149771	T0274.05.02.01	78,00
6	10	Вал междинен (Т)	24	500	169109	103-1169109	T0225.05.02.02	49,00
6	10			1000	169111	103-1169111	T0235.05.02.02	49,00
6	10			2000	169354	103-1169354	T0245.05.02.02	69,00
6	10			3200	169356	103-1169356	T0255.05.02.02	69,00
6	10			5000	169992	103-1169992	T 0265.05.02.02	95,00
6	10			8000	149772	403-0149772	T0275.05.02.01	99,00
6	10	Вал междинен (Т)	30	500	169353	103-1169353	T0244.05.02.02	49,00
6	10			1000	169354	103-1169354	T0245.05.02.02	69,00
6	10			2000	169992	103-1169992	T 0265.05.02.02	94,00
6	10			8000	149773	403-0149773	T0276.05.02.01	64,00
6	10		36	8000	149774	403-0149774	T0277.05.02.01	64,00
6	3	Въже (1 m)	∅ 6	500	805734	108-0805734	–	2,50
6	3		∅ 8	1000	805735	108-0805735	–	2,70
6	3		∅ 11	2000	805730	108-0805730	–	4,10
6	3		∅ 13	3200	815705	108-1815705	–	5,10
6	3		∅ 16	5000	805732	108-0805732	–	7,50
6	3		∅ 18	8000	805403	108-0805403	–	8,30

- Барабан 05С, се доставя 3 (три) планки и 3 (три) винта.
- * Производството на барабан 05 с конзола (фенер) – Фиг. 6, Поз. 2, е преустановено през 1983 г. и не се предлага като резервна част от Подемкран.
- При поръчка на „Вал междинен“ е желателно да се указва дължината му.
- До 1985 г., „Вал междинен Т“ се окомплектова със „Съединител Т“.
- В периода 1985–1998 г., „Вал междинен Д“ се окомплектова със „Съединител С“.



Вал „Т“ с означения от реда Тххуз.05.02.02

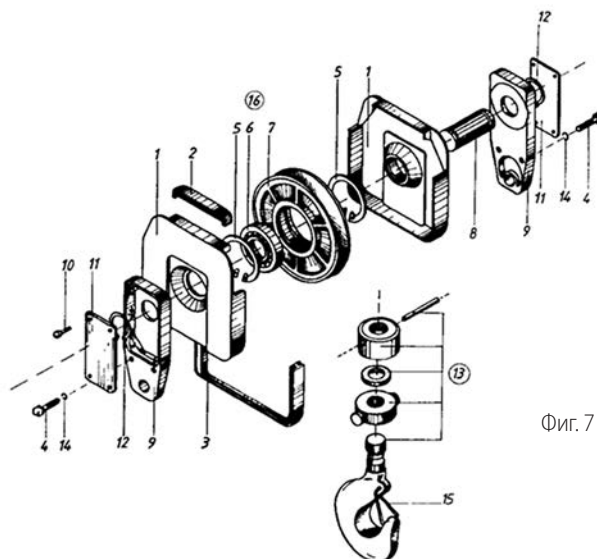
	500 kg	1000 kg	2000 kg	3200 kg	5000 kg	8000 kg
18 m	308 mm	380 mm	381 mm	416 mm	387 mm	278 mm
24 m	468 mm	580 mm	581 mm	636 mm	597 mm	493 mm
30 m	381 mm	581 mm	597 mm	702 mm	–	708 mm
36 m	451 mm	671 mm	702 mm	877 mm	753 mm	918 mm

Вал „Д“ с означения от реда Тххузд.29.06

	500 kg	1000 kg	2000 kg	3200 kg	5000 kg
18 m	278 mm	349 mm	350 mm	382 mm	350 mm
24 m	438 mm	549 mm	550 mm	602 mm	560 mm
30 m	350 mm	550 mm	560 mm	665 mm	–
36 m	420 mm	640 mm	665 mm	840 mm	–

Група 6								
Фиг.	Поз.	Наименование	Височина на подеи (m)	Товароподемност (kg)	Каталожен №	Предметен номер	Означение	Цена
7	–	Кука комплект	6-24	500	816101	456-1816101	160 312M 305	90,00
7	–			1000	828295	456-0828295	160 422M 305	130,00
7	–			2000	828361	456-0828361	160 532M 305	180,00
7	–			3200	828364	456-0828364	160 642M 305	260,00
7	–			5000	828375	456-0828375	160 752M 305	420,00
7	–			9-36	8000	828080	456-0828080	160 762M 201
7	15	Език (комплект)	всички	500	836883	499-1836883	5M 2241 001K	6,00
7	15			1000	836883	499-1836883	5M 2241 001K	6,00
7	15			2000	836886	499-1836886	5M 2241 004K	6,00
7	15			3200	836885	499-1836885	5M 2241 003K	6,00
7	15			5000	836884	499-1836884	5M 2241 002K	6,00
7	15			8000	836884	499-1836884	5M 2241 002K	6,00

– Език комплект включва език, болт машинен, пружина, гайка и шайба.



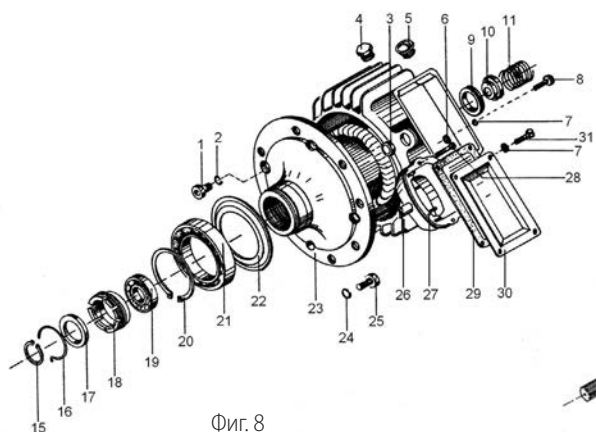
Група 7 – Електродвигател подеиен едноскоростен

Група 7								
Фиг.	Поз.	Наименование	Височина на подеи (m)	Товароподемност (kg)	Каталожен №	Предметен номер	Означение	Цена
8,9	–	КГ-1605-6 380...400 V, 50 Hz	6-24	500	257989	102-0257989	КГ 1605-Д6 ТР1	640,00
8,9	–	КГ-1608-6 380...400 V, 50 Hz	6-24	1000	582421	102-0582421	КГ 1608-Д6 ТР1	670,00
8,9	–	КГ-2008-6 380...400 V, 50 Hz	6-24	2000	574536	102-0574536	КГ 2008Д-6 ТР1	870,00
8,9	–	КГ-2011-6 380...400 V, 50 Hz	6-24	3200	575514	102-0575514	КГ 2011Д-6 ТР1	940,00

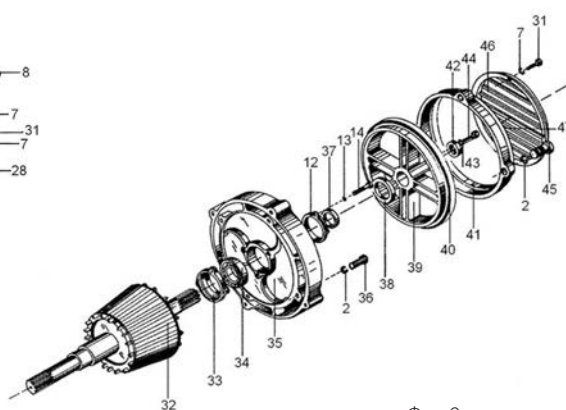
Група 7								
Фиг.	Поз.	Наименование	Височина на подемен (m)	Товароподемност (kg)	Каталожен №	Предметен номер	Означение	Цена
8,9	–	КГ-2412-6 380...400 V, 50 Hz	6-24	5000	228607	102-0228607	КГ 2412-6	1300,00
8,9	–	КГ-2714-6 380...400 V, 50 Hz	6-24	8000	257995	102-0257995	КГ 2714-6	1900,00
9	32	Ротор	6-24	500	280030	–	–	192,00
9	32			1000	280019	–	–	207,00
9	32			2000	280052	113-0280052	КГ 2008-6	324,00
9	32			3200	280042	113-0280042	КГ 2011-6	338,00
9	32			5000	280069	113-0280069	КГ 2412-6	510,00
9	35	Щит заден	–	500	430136	–	–	59,00
9	35			1000	430114	113-0430114	КГ 1608-6	59,00
9	35			2000	430153	113-0430153	КГ 2011-6	89,00
9	35			3200	430153	113-0430153	КГ 2011-6	89,00
9	35			5000	430188	113-0430188	КГ 2412-6	118,00
9	35			8000	623706	113-0623706	КГ 2612-6	120,00
8	23	Щит преден	–	1000	430116	113-0430116	КГ 1608	74,00
8	23			2000	430155	113-0430155	КГ 2011-6	118,00
8	23			3200	430155	113-0430155	КГ 2011-6	118,00
8	23			5000	430190	113-0430190	КГ-2412-6	177,00
9	39	Вентилаторна спиралка за едноскоростни двигатели	–	500	345045	113-0345045	КГ 1608-6	95,00
9	39			1000	345045	113-0345045	КГ 1608-6	95,00
9	39			2000	280119	113-0280119	КГ 2011-6	148,00
9	39			3200	280119	113-0280119	КГ 2011-6	148,00
9	39			5000	280055	113-0280055	КГ 2412-6	185,00
9	39	Вентилаторна спиралка за двускоростен двигател	–	8000	345301	113-0345301	КГ 2714-6	290,00
9	39			500	345093	113-0345093	КГ 2009 24/6	147,00
9	39			1000	–	–	–	–
9	39			2000	345094	113-0345094	КГ1 2612 30/6	205,00
9	39			3200	345095	113-0345095	КГ2 2714 30/6	260,00
9	39	Решетка	–	5000	345097	113-0345097	КГ1 3317 30/6	300,00
9	39			8000	345312	113-0345312	КГ 3517 24/6	410,00
9	46			500	280001	113-0280001	КГ 1608	11,00
9	46			1000	280001	113-0280001	КГ 1608	11,00
9	46			2000	345108	113-0345108	КГ 2612	26,00
9	46	Кожух на вентилатор	–	3200	430157	113-0430157	КГ 2008	23,00
9	46			5000	430192	113-0430192	КГ 2412	29,00
9	46			8000	504302	113-0504302	КГ 2612	34,00
9	41	Краен изключвател (основна)	–	500	430112	113-0430112	КГ 1605	64,00
9	41			1000	430112	113-0430112	КГ 1605	64,50
9	41			2000	430150	113-0430150	КГ 2011	82,00
9	41			3200	430150	113-0430150	КГ 2011	82,00
9	41			5000	430186	113-0430186	КГ 2412	123,00
9	41			8000	582534	113-0582534	КГ 2714 6	161,00
8	27	Краен изключвател (основна)	–	500	160694	499-0160694	КИ ПДТ2=КИГ11	43,00
8	27			1000	160694	499-0160694	КИ ПДТ2=КИГ11	43,00
8	27			2000	160695	499-0160695	КИ ПДТ22=КИГ1	45,00
8	27			3200	160695	499-0160695	КИ ПДТ22=КИГ1	45,00
8	27			5000	160695	499-0160695	КИ ПДТ22=КИГ1	45,00
8	27			8000	160695	499-0160695	КИ ПДТ22=КИГ1	45,00

Таблицата продължава на следващата страница

Група 7								
Фиг.	Поз.	Наименование	Височина на подемен (m)	Товароподемност (kg)	Каталожен №	Предметен номер	Означение	Цена
9	42	Гайка регулираща задна	-	500	430036	113-0430036	КГ 1608-4	13,00
9	42			1000	430036	113-0430036	КГ 1608-4	13,00
9	42			2000	430152	113-0430152	КГ 2008-6	17,00
9	42			3200	430152	113-0430152	КГ 2008-6	17,00
9	42			5000	430061	113-0430061	КГ 2412-6	21,00
9	42			8000	345049	113-0345049	КГ 2714-6	26,00



Фиг. 8



Фиг. 9

Група 8 – Електрическо табло

Група 8								
Фиг.	Поз.	Наименование	V	Товароподемност (kg)	Каталожен №	Предметен номер	Означение	Цена
10	-	Електрическо табло (без команден кабел и КПП /бутониера/) за електротелфер едноскоростен подемен без количка	380 - 42	500	171116	462-1171116	ЕЛ.ТАБЛО - (Т)	412,50
10	-		380 - 42	1000	171116	462-1171116	ЕЛ.ТАБЛО - (Т)	412,50
10	-		380 - 42	2000	192000	462-1192000	ЕЛ.ТАБЛО - (Т)	425,00
10	-		380 - 42	3200	192000	462-1192000	ЕЛ.ТАБЛО - (Т)	425,00
10	-		380 - 42	5000	256162	462-1256162	ЕЛ.ТАБЛО - (Т)	712,50
10	-		380 - 42	8000	171265	462-1171265	ЕЛ.ТАБЛО - (Т)	787,50
10	-	Електрическо табло (без команден кабел и КПП /бутониера/) за електротелфер едноскоростен с електрическа количка (едноскоростна)	380 - 42	500	171157	462-1171157	ЕЛ.ТАБЛО - (Т)	425,00
10	-		380 - 42	1000	171157	462-1171157	ЕЛ.ТАБЛО - (Т)	425,00
10	-		380 - 42	2000	291997	462-1291997	ЕЛ.ТАБЛО - (Т)	437,50
10	-		380 - 42	3200	291997	462-1291997	ЕЛ.ТАБЛО - (Т)	437,50
10	-		380 - 42	5000	256188	462-1256188	ЕЛ.ТАБЛО - (Т)	725,00
10	-		380 - 42	8000	171311	462-1171311	ЕЛ.ТАБЛО - (Т)	800,00

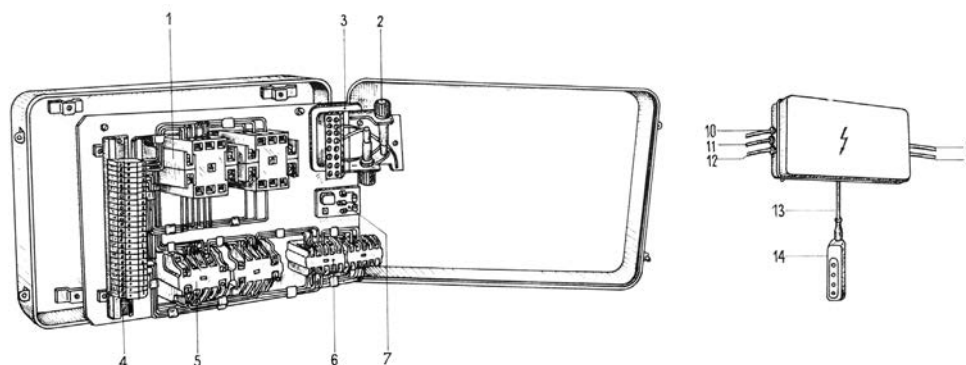
Таблицата продължава на следващата страница

Група 8								
Фиг.	Поз.	Наименование	Височина на подеи (m)	Товароподемност (kg)	Каталожен №	Предметен номер	Означение	Цена
10	–		380 - 42	500	171132	462-1171132	ЕЛ.ТАБЛО - (Т)	425,00
10	–	Електрическо табло (без команден кабел и КПП /бутониера/) за електротелфер двускоростен подеи без количка	380 - 42	1000	171132	462-1171132	ЕЛ.ТАБЛО - (Т)	425,00
10	–		380 - 42	2000	256163	462-1256163	ЕЛ.ТАБЛО - (Т)	437,50
10	–		380 - 42	3200	256163	462-1256163	ЕЛ.ТАБЛО - (Т)	437,50
10	–		380 - 42	5000	256164	462-1256164	ЕЛ.ТАБЛО - (Т)	725,00
10	–		380 - 42	8000	171280	462-1171280	ЕЛ.ТАБЛО - (Т)	800,00
10	–		380 - 42	500	171173	462-1171173	ЕЛ.ТАБЛО - (Т)	437,50
10	–	Електрическо табло (без команден кабел и КПП /бутониера/) за електротелфер двускоростен с електрическа количка (двускоростна)	380 - 42	1000	171173	462-1171173	ЕЛ.ТАБЛО - (Т)	437,50
10	–		380 - 42	2000	256189	462-1256189	ЕЛ.ТАБЛО - (Т)	450,00
10	–		380 - 42	3200	256189	462-1256189	ЕЛ.ТАБЛО - (Т)	450,00
10	–		380 - 42	5000	256190	462-1256190	ЕЛ.ТАБЛО - (Т)	737,50
10	–		380 - 42	8000	171335	462-1171335	ЕЛ.ТАБЛО - (Т)	812,50
10	13	Команден кабел (за 1 метър)	–	всички	503919	106-0503919	8 x 1,5	5,50
10	13	Едноскоростен подеи, стоп бутон без ключ	24-220	всички	515234	106-1515234	HY-1022SB (1+СТОП)	20,00
10	13	Двускоростен подеи, стоп бутон без ключ	24-220	всички	505713	106-1505713	HY-1022SD (2+СТОП)	30,00
10	13	Едноскоростен подеи, едноскоростна количка, стоп бутон без ключ	24-220	всички	505714	106-1505714	HY-1024SBB (1+1+СТОП)	30,00
10	13	Двускоростен подеи, двускоростна количка, стоп бутон без ключ	24-220	всички	505715	106-1505715	HY-1024SDD (2+2+СТОП)	45,00
10	13	Кранова едноскоростна, стоп бутон без ключ	24-220	всички	505716	106-1505716	HY-1026SBBB (1+1+1+СТОП)	30,00
10	13	Кранова двускоростна, стоп бутон без ключ	24-220	всички	505717	106-1505717	HY-1026SDDD (2+2+2+СТОП)	60,00
10	13	Двускоростен подеи, стоп бутон с ключ	24-221	всички	511008	499-1511008	HY-1022SD (2+СТОП+КЛЮЧ)	40,00
10	13	Едноскоростен подеи, едноскоростна количка, стоп бутон с ключ	24-222	всички	511009	499-1511009	HY-1024SBB (1+1+СТОП+КЛЮЧ)	35,00
10	13	Двускоростен подеи, двускоростна количка, стоп бутон с ключ	24-223	всички	511010	499-1511010	HY-1024SDD (2+2+СТОП+КЛЮЧ)	55,00
10	13	Кранова едноскоростна, стоп бутон с ключ	24-224	всички	511011	499-1511011	HY-1026SBBB (1+1+1+СТОП+КЛЮЧ)	40,00
10	13	Кранова двускоростна, стоп бутон с ключ	24-225	всички	511012	499-1511012	HY-1026SDDD (2+2+2+СТОП+КЛЮЧ)	65,00

– Стандартно захранващо напрежение 380 V, при друго захранващо напрежение да се укаже при поръчка.

– Управляващо напрежение 42 V, не се предлага друго.

– Таблата се изпълняват с необходимата апаратура за монтаж на ВОТ (въжен ограничител на товара).

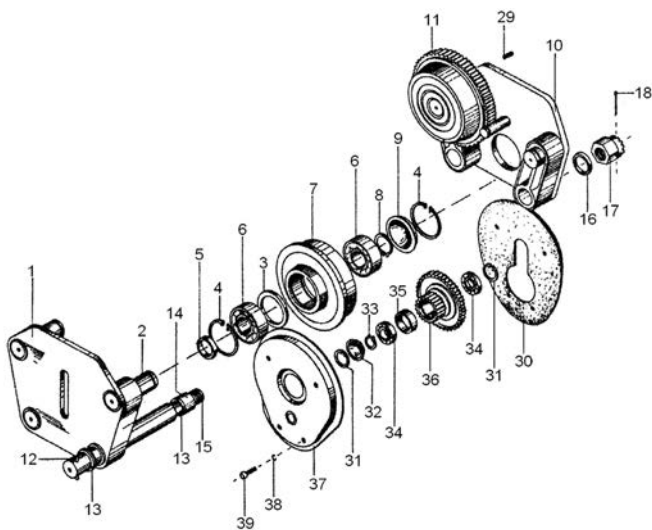


– k – Захранващ кабел с дължина 10 m

– t – Открито тролейно захранване

Фиг. 10

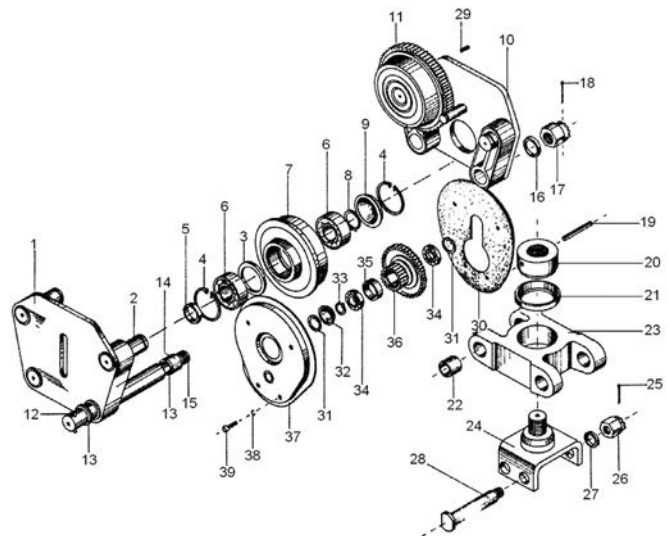
Група 9								
Фиг.	Поз.	Наименование	Височина на подем (m)	Товароподемност (kg)	Каталожен №	Предметен номер	Означение	Цена
11, 12	7	Колело ходово задвижвано	6-24	500	252278	417-0252278	T1031.01E.02.2B.01	30,00
11, 12	7			1000	252278	417-0252278	T1031.01E.02.2B.01	30,00
11, 12	7			2000	252276	417-0252276	T1051.01E.02.2B.01	62,00
11, 12	7			3200	252276	417-0252276	T1051.01E.02.2B.01	62,00
11, 12	7			5000	252274	417-0252274	T1061.01E.02.2B.01	96,00
11, 12	7			8000	252274	417-0252274	T1061.01E.02.2B.01	95,00
11, 12	11	Колело ходово задвижващо	6-24	500	252290	417-0252290	T1031.01E.01.3B.01	40,00
11, 12	11			1000	252290	417-0252290	T1031.01E.01.3B.01	40,00
11, 12	11			2000	252288	417-0252288	T1051.01E.01.3B.01	85,00
11, 12	11			3200	252288	417-0252288	T1051.01E.01.3B.01	85,00
11, 12	11			5000	839699	417-0839699	T1061.01E.01.3B.01	160,00
11, 12	11			8000	839699	417-0839699	T1061.01E.01.3B.01	160,00
11, 12	36	Блок зъбно колело	6-24	500	192561	103-0192561	T1031.01Г.01.2B.01	62,00
11, 12	36			1000	192561	103-0192561	T1031.01Г.01.2B.01	62,00
11, 12	36			2000	148856	103-0148856	T1051.01A.01.2B.01	65,00
11, 12	36			3200	148856	103-0148856	T1051.01A.01.2B.01	65,00
11, 12	36			5000	242158	103-0242158	T1061.01A.01.2Д.01	78,00
11, 12	36			8000	242158	103-0242158	T1061.01A.01.2Д.01	78,00



Фиг. 11

- 6, 9, 12 m = Количка Задвижваща

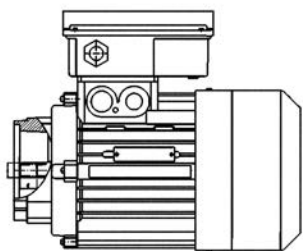
Блок зъбно колело			
	192561	148856	242158
d	40 mm	47 mm	47 mm
D	138 mm	139 mm	159 mm



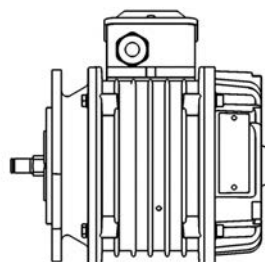
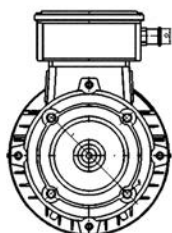
Фиг. 12

- 18, 24 m = Количка Задвижваща + Количка Задвижвана

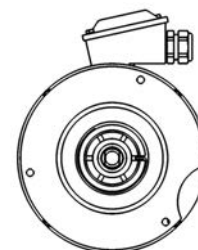
Група 10								
Фиг.	Поз.	Наименование	Височина на подем (m)	Товароподемност (kg)	Каталожен №	Предметен номер	Означение	Цена
Двускоростни двигатели с цилиндричен ротор								
–	–	КТ 80А-12/4-35 (0,08/0,25 kW) 380...400 V, 50 Hz	6-24	500	503970	102-0503525	КТ 80А-12/4 ВRII-35	290,00
–	–			1000	503970	102-0503525	КТ 80А-12/4 ВRII-35	290,00
–	–	Приставка ПК 1813	6-24	500	254459	499-0254459	ПК 1813 00 00	85,00
–	–			1000	254459	499-0254459	ПК 1813 00 00	85,00
–	–	КТ 80В-12/4-35 (0,12/0,37 kW) 380...400 V, 50 Hz	6-24	2000	503526	102-0503643	КТ 80В-12/4 ВRII-35	300,00
–	–			3200	503526	102-0503643	КТ 80В-12/4 ВRII-35	300,00
–	–			5000	503526	102-0503643	КТ 80В-12/4 ВRII-35	300,00
–	–			8000	503526	102-0503643	КТ 80В-12/4 ВRII-35	300,00
–	–			2000	254452	499-0254452	ПК 3713 00 00	95,00
–	–			3200	254452	499-0254452	ПК 3713 00 00	95,00
–	–	Приставка ПК 3713	6-24	5000	254452	499-0254452	ПК 3713 00 00	95,00
–	–			8000	254452	499-0254452	ПК 3713 00 00	95,00
Двускоростни двигатели с конусен ротор								
–	–	КК 1405-12/4 (0,06/0,18 kW) 380...400 V, 50 Hz	6-24	500	580453	102-0580453	КК 1405-12/4А	310,00
–	–			1000	580453	102-0580453	КК 1405-12/4А	310,00
–	–	Приставка ПК 1813	6-24	500	254459	499-0254459	ПК 1813 00 00	85,00
–	–			1000	254459	499-0254459	ПК 1813 00 00	85,00
–	–	КК 1407-12/4 (0,11/0,37 kW) 380...400 V, 50 Hz	6-24	2000	505614	102-1505614	КК 1407 12/4	330,00
–	–			3200	505614	102-1505614	КК 1407 12/4	330,00
–	–			5000	505614	102-1505614	КК 1407 12/4	330,00
–	–			8000	505614	102-1505614	КК 1407 12/4	330,00
–	–			2000	254452	499-0254452	ПК 3713 00 00	95,00
–	–			3200	254452	499-0254452	ПК 3713 00 00	95,00
–	–	Приставка ПК 3713	6-24	5000	254452	499-0254452	ПК 3713 00 00	95,00
–	–			8000	254452	499-0254452	ПК 3713 00 00	95,00
–	–	Колело зъбно - пиньон (за двускоростен количков двигател)	6-24	500	254497	402-0254497	T103113.01A03.02	16,00
–	–			1000	254497	402-0254497	T103113.01A03.02	16,00
–	–			2000	254495	402-0254495	T106113.01A.03.02	16,50
–	–			3200	254495	402-0254495	T106113.01A.03.02	16,50
–	–			5000	254495	402-0254495	T106113.01A.03.02	16,50
–	–			8000	254495	402-0254495	T106113.01A.03.02	16,50
–	–	Колело зъбно - пиньон (за едноскоростен количков двигател)	6-24	500	192553	402-0192553	T1031.01Г.03.01	17,00
–	–			1000	192553	402-0192553	T1031.01Г.03.01	17,00
–	–			2000	148899	402-0148899	T1051.01А.03.01	17,00
–	–			3200	148899	402-0148899	T1051.01А.03.01	17,00
–	–			5000	148899	402-0148899	T1051.01А.03.01	17,00
–	–			8000	148899	402-0148899	T1051.01А.03.01	17,00



Фиг. 13



Фиг. 14





Екипът на Подемкран АД изразява специална благодарност към инж. Пенчо Цочев за подкрепата.
Професионалният път на инж. Цочев е свързан с развитието на фабриката в продължение на над 42 години. От 1971 година последователно заема длъжностите Конструктор, Ръководител отдел Държавно приемане, Ръководител оперативно планиране на СК за телферостроене, Ръководител производство от 1997 до 2006 година. След пенсионирането си през 2006 година до момента, инж. Цочев консултира производствения процес в дружеството.

Ценова листа за резервни части

Въжени електрически телфери

Серия Т

—
Ноември 2015



Подемкран АД

ул. Генерал Николов 1
Габрово 5300, България
т: +359 66 816 277
ф: +359 66 801 402
sales@podemcrane.com
podemcrane.com

